

広報

平成元年10月

人口の動き

8月末現在	
出生8人	死亡3人
転入6人	転出7人
世帯数 1,275世帯(-1)	
男	2,746人(+4)
女	2,834人(±0)
計	5,580人(+4)

わしま



待望の信号機設置
 九月十六日(土)、国道一一六号線の落水橋に信号機が設置されました。これは地区住民のかねてからの強い要望で、村をはじめ村交通安全母の会、村婦人会などいくつもの関係機関が一丸となり強い働きかけにより実現したものです。
 この日の朝、交通安全指導も行われました。

主な内容

- 2・3頁…昭和63年度一般会計決算
- 4頁…特別会計決算
- 5頁…農業委員会委員選挙、良寛さまの生涯
- 6・7頁…ワシマスポット、読者リレー
- 8～11頁…お知らせ広場
- 12頁…わしまのよめさん、村史の窓



北野 西村 順子さん
(世帯主 正男さん)

順子さんは寺泊町・三島郡農業共済組合に勤めておられ、吉田町から嫁いで来られました。主人の浩さんは荒巻にある糊理研電器に勤務され、昭和六十二年の秋に順子さんと結婚されました。
 西村さんは現在、父母、若夫婦そして長女で一歳少しの美穂ちゃんの五人家族です。



村の印象はいかがですか？
 吉田町は公共施設の充実した町だと思っておりましたが、こちらの村も小さいながらもかなり整備されている所だと感じます。
吉田町と比べて何か習慣の違いなど感じますか？
 言葉や習慣についても吉田町とほとんど変りはありません。ただ、実家の方はサラリーマン世帯が多いので普段の日は家に人がいないので近所付き合いはあまりありません。それに比

べこちらでは、日中でもどなたか家に居られるので一緒にお茶を飲んだり話し合いができて良い所だと思います。
村や地域に対して何か意見や要望はありますか？
 村では現在、良寛の里事業が進められ、これには数億という費用が投じられると聞いています。是非とも成功させてほしいと思います。また、他にも計画された事業にお金の面からして遅れることのないようにしてほしいと思います。

村史の窓(第八号)

用水不足に悩んだ頃

七月二十五日、中学校の廃品回収で中沢地区へ向う途中、小さな揚水ポンプが畔に置いてあり、しきりに水を吸みあげていました。小川をのぞいて見ると水は細々としか流れていません。「これでは大変だな。」と思いながら中沢公会堂前へ着いた次第です。ふと、中学生の頃水筒に水をつめて、田の水口で田に水が入り終わるまで水番をしていた事を思い出しました。高校へ進学してから、西蒲原の水田を流れる小川には夏でも水が満々と流れているのを見てびっくりしたものです。
 今回は船越美与栄氏から御寄せいただいた資料を紹介して、用水不足に悩んでいた頃を偲んでみたいと存じます。「(前略)大正四年に落水分水が完成し日照になると用水が不足し、島田村と西越村との境に福万石という堰(始めは木造・二回目はコンクリートで工費四、三四〇円)が作られた。その堰から保内郷の東側と西側に小川が堀られ、千ばつで水不足の時は、東西の

小川に水巻を五本ずつ仕掛け、三十分交替で水を吸み上げた。川下の方でも水巻を使用したため水争いが起きた事もあった。堰の水も溢れると妙法寺本山の七面堂に雨乞いをしたという話も聞いている。(後略)」「内は船越氏が御寄せ下さった原稿の一部を引用させていただきます。小学生は社会科の時間に副読本「わたしたちのわしま」で用水のことを学習しています。稔りの秋に昔の苦話を子供達に話してやるのも大切なことではないでしょうか。水巻の呼称は地域によって異なり、この他にも揚水器はあったとのことです。動力ポンプ導入以前の揚水の有様を、当時の道具の保存と体験談の両面で伝えていく必要があります。
 資料へ水巻による揚水風景(船越氏撮影)
 (永井)



自転車も 止まる習慣 見る習慣

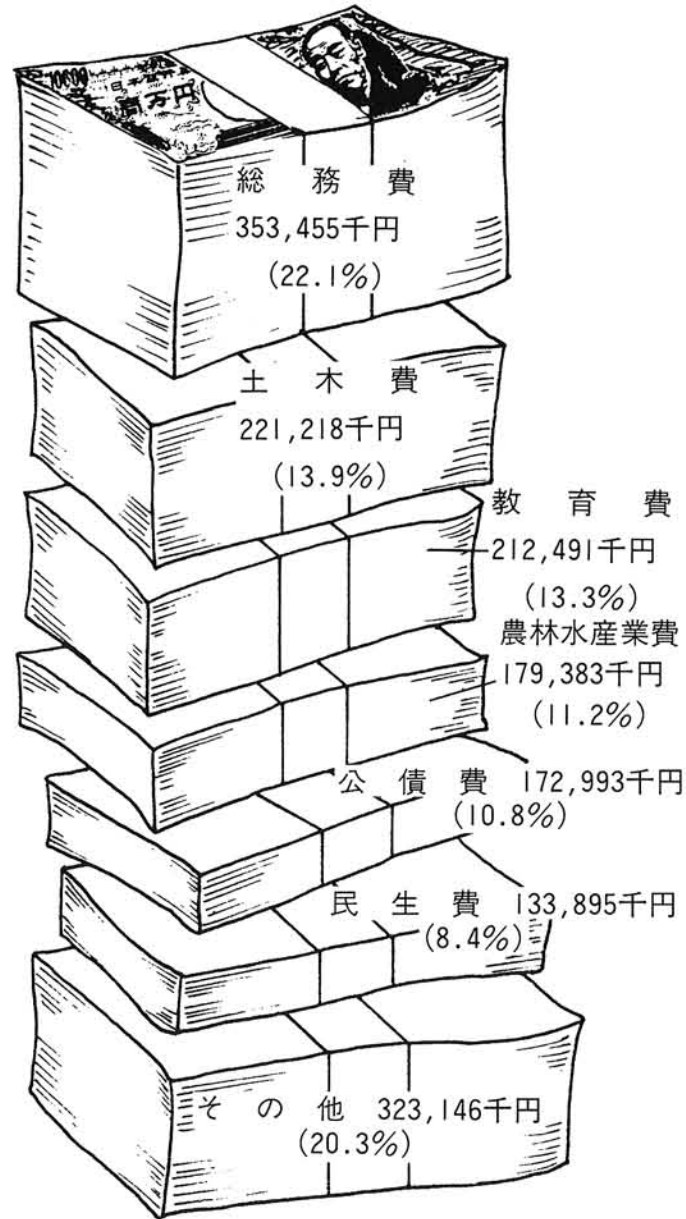
すみよい"むらづ"

<昭和63

主な性質別経費の状況

- ◆人件費(議員、職員の給与等) 4億1,184万円
- ◆公債費(村債の元利償還金) 1億7,322万円
うち繰上償還金 2,790万1千円
- ◆積立金(基金への元利積立金) 7,924万3千円
- ◆投資的経費(建設事業、災害復旧事業に要した経費) 4億3,120万6千円

歳出総額 15億9,658万1千円



御協力を!!

* 赤い羽根共同募金 *
赤い羽根共同募金運動が十月一日から全国一斉に実施されます。

私達の手で明るい住みよい社会を築くため、身体の不自由な人や身寄りのないお年寄りなどお気の毒な方々のために暖かい思いやりを「赤い羽

根たすけあい」に今年もまたお願いいたします。運動期間中、例年のおお区长を通じて、お願いにあがりますので、その節はよろしくご協力ください。



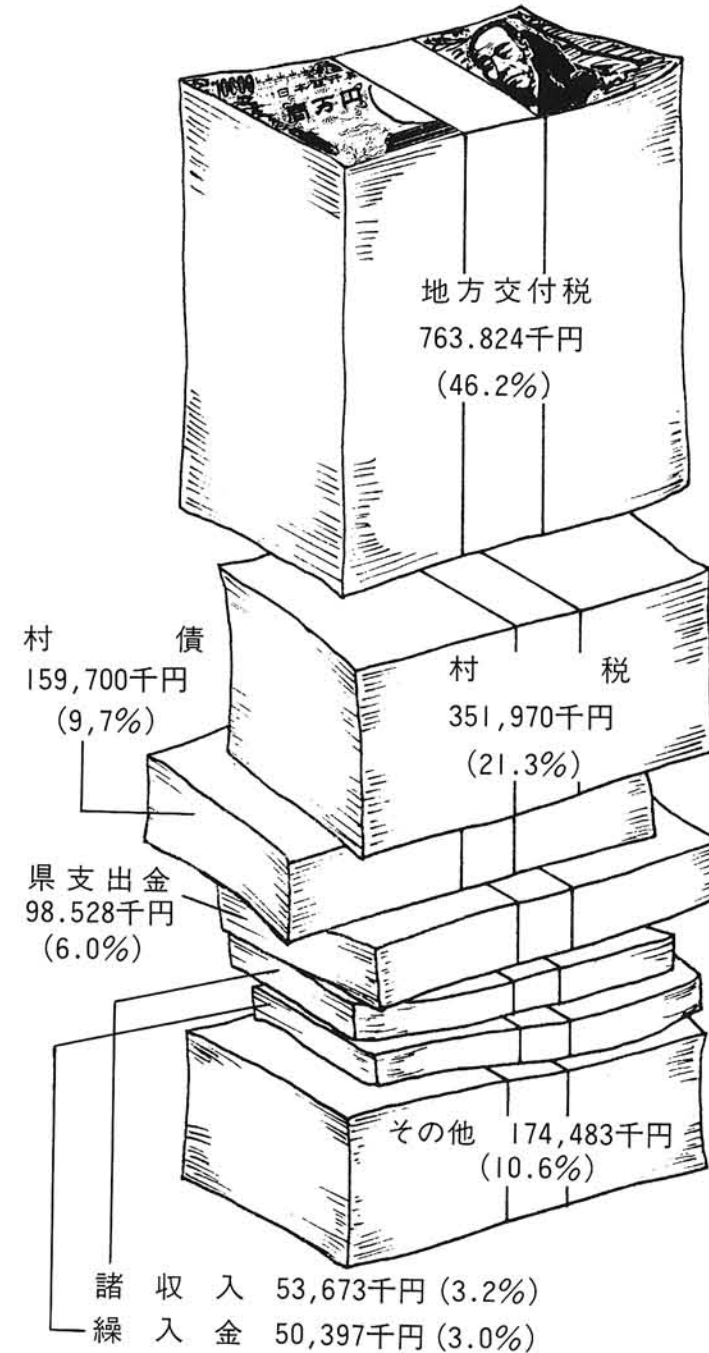
"くり"総決算

年度決算

一般会計決算

- ◆歳入総額にかかる村民
1人当り額..... 29万2,948円
- ◆村税収入にかかる村民
1人当り額..... 6万2,964円
- ◆歳出総額にかかる村民
1人当り額..... 28万2,946円

歳入総額 16億5,257万5千円



一年間のむらづくりのしめくり、昭和六十三年年度の決算が去る九月定例村議会において認定されました。一般会計歳入総額は十六億五、二五七万五千円となり、前年度より七・三%増加し、歳出総額では十五億九、六五八万一千円で五・八%増加いたしました。

国民健康保険、老人保健、農業集落排水事業、公共下水道事業の各特別会計においても一般会計同様赤字決算となっております。以下その内容についてご説明いたします。

一、和島村に住所を有し
 二、年齢が満二十歳以上
 三、十アール以上の農地につき
 耕作の業務を営む者か、又耕作の業務を営む者の同居の親

◆選挙権及び被選挙権
 選挙権については、選挙人名簿確定の日(平成元年三月三十一日)、被選挙権については、選挙期日(十月二十九日)を基準にして、

◆立候補の届出
 十月二十四日(告示日)の午前八時三十分から午後五時まで
 二、届出場所
 和島村役場二階会議室

◆投票所は次の場所です。
 第一投票所 島田小学校

◆投票所は次の場所です。
 第一投票所 島田小学校

◆立候補の届出
 十月二十四日(告示日)の午前八時三十分から午後五時まで
 二、届出場所
 和島村役場二階会議室

◆投票所は次の場所です。
 第一投票所 島田小学校

◆投票所は次の場所です。
 第一投票所 島田小学校

御協力ありがとうございました
「愛の協力運動募金」
 社会を明るくする運動実施委員会では、「明るい村づくりをしましょう」をスローガンとして、七月に区長を通じて村民の皆さんに募金をお願いいたしました。皆さんの協力により二五六、六〇〇円の好成績をあげることができました。集まりました募金は、青少年の非行防止、社会を明るくする運動、非行少年の更生等に使用させていただきます。

良寛さまの生涯 (七)

前記「北越奇談」には「年を経てかの五合庵に住す」とあるが、国上、国上寺五合庵に定住されるまで八十九年あつたわけはその間寺泊照明寺密蔵院、野積西生寺、国上五合庵国上本覚院、或いは牧ヶ花観照寺中山西照坊と転々され、文化元年(四十七歳頃)より五合庵に定住されたものと考えられる。

五合庵定住時代

良寛さまと言えば五合庵、五合庵と言えば良寛さまと連想される程深い関係にあるが、それは良寛さまにとって一生涯のうち一番永く定住された所であり又一番充実された時代ではなかったかと思われる。

(加勢彦四郎記)



▲現在の五合庵

老いの手に 愛の手そつと 交差点

国民健康保険特別会計

国民健康保険料 106,435千円(45.9%)	国庫支出金 64,622千円 (27.8%)	繰越金 38,959千円 (16.8%)	その他 21,981千円 (9.5%)	歳入総額 2億3,199万7千円
保険給付費 119,284千円(66.3%)	老保拠出金 32,017千円 (17.8%)	その他 28,618千円 (15.9%)		歳出総額 1億7,991万9千円

老人保健特別会計

支払基金交付金 186,124千円(60.8%)	国庫支出金 55,715千円 (18.2%)	繰入金 31,362千円(10.2%)	その他 33,024千円 (10.8%)	歳入総額 3億622万5千円
医療諸費 259,660千円(92.6%)			その他 20,762千円(7.4%)	歳出総額 2億8,042万2千円

農業集落排水事業特別会計

県支出金 12,027千円(55.1%)	繰入金 5,500千円(25.2%)	その他 4,310千円 (19.7%)	歳入総額 2,183万7千円
集落排水費 18,673千円(94.2%)		その他 1,148千円(5.8%)	歳出総額 1,982万1千円

公共下水道事業特別会計

繰入金 16,699千円(100.0%)		歳入総額 1,670万2千円
事業費 11,132千円(70.1%)	その他 4,752千円(29.9%)	歳出総額 1,588万4千円

雨降りは 注意二倍の 登下校

☆ スポット ☆

敬老会

九月十五日、農村勤労福祉センター（体育館）で敬老会が行われました。

村内の七十歳以上のお年寄り四百四十名（対象者、六四三名）の出席を得て行われ、全員に記念品と祝の菓子が贈られました。

これとは別に村からは今年九十歳になられた法善町の早川喜一郎さんほか六名の方には賞状と記念品、また、県からは八十八歳になられた下小島谷の久住チセさんほか八名には記念品と祝菓子がそれぞれ贈られました。これと合せ、一年間お医者さんにかからなかった二十一名の健康老人にも記念品が贈られ、



長年社会に貢献されて来たお年寄りの労をねぎらい祝福しました。式典に引き続き、余興が行われ、保育所園児のかわいなおゆぎや桐島地区農協民謡会また花柳社中の方々による歌や踊りを見せてもらい楽しいひと時を過ごしました。

祝品の贈呈



善意をありがとう

社会福祉に役立ててほしいと村社会福祉協議会に次の方よりご寄附をいただきました。厚くお礼申し上げます。

下町上 皆川孝三様

☆ ワシマ ☆

惜しくも入賞のがす 県消防大会

8月20日(日)、岩船郡朝日村で新潟県消防大会が開催されました。

村の第3分団第1部(駅前)は三島・古志郡代表として自動車ポンプ操法の部に出場しました。

村消防団や駅前の方また郡内町村の消防関係者多数が応援する中、3月頃から練習した技を十分発揮されましたが、惜しくも入賞をのがしました。

▼村長から激励をうける団員選手



村長室の黒板から 和島村長 浅生 浩一

八月十九日 清掃センター管理
理者会議
二十日 県消防大会で岩船郡朝日村へ 本大会のポンプ操法
出場の三分団第一部の自動車ポンプ部員激励の為、駅前地区の方々とくさん参加された
二十二日 島崎早川栄氏宅でホームステイ中のタヒチの幼児二人が帰国あいさつの為来庁

二十三日 上京 良寛遺跡整備で御協力を頂いている早川三二氏宅訪問し良寛の里協力懇請
二十四日 長岡地区農業所得協議会作況調査の為越路町へ
二十五日 郡職員球技大会
二十八〜三十日 郡町村会研修視察の為青森秋田の両県へ
三十一〜九月一日 全国定住協役員並に総会の為栃木県那須

四日 出県し各課陳情
五日 刈羽郡町村会と行政懇談会の為柏崎市へ
七日 清掃センター議会
八日 水道企業団議会
十一日 民生委員推せん委
十二日 共同募金会議
十五日 敬老会 多くの方々が元気で参加されました
十六日 落水橋信号設置を記念し小学児童の渡り初めを行う
十七日 北辰中体育祭
十八日 九月定例議会招集

輪の友情のよう 読者リレー

われら仲間シリーズ(73)

子供と過す一時

大矢 真利子さん(上桐)



勤めの都合で、日曜日になかなか休みが、とれないのでこの日も、会社から帰って来て夕方五時頃、落水海岸まで行って来ました。日中とても暑かったので、砂浜も、まだ結構あたたかく、子供達は、砂浜で、体に砂をかけ合ったり、小さな貝を拾ったりして、喜んでいました。四歳の次男が、背中に、汗もが、大部出ていたので、ちょうど良い機会だと思い「海に入ると虫さされや汗もが直るよ。」と言

次は根小屋の佐越和子さんを紹介いたします。

稲刈りの体験学習

九月五日、桐島小学校では、稲刈りの体験学習を行いました。今年八月末から九月中旬にかけて雨の日多く、刈取りには大変苦労しました。でも五日の日は朝から青空のぞかせ、まあまあの日よくなり、全校百七十九名の児童たちは体操着姿で手には白い軍手にカマを持ち、桐島地区農協ライスセンター脇の田んぼに集合

しました。子供たちは先生や農協の方の指導を受けながら、一株一株を刈り取り、中には恐る恐るカマを持つ子やノコギリのように二回、三回と引いて刈り取る子もあり一ヘクタール(一反)の田んぼは見る見る間に全部刈り取られました。これは桐島地区農協さんの好意によるもので、子供たちは全員汗を流し貴重な体験をすることができました。

▼ | 株 | 株刈り取る児童たち



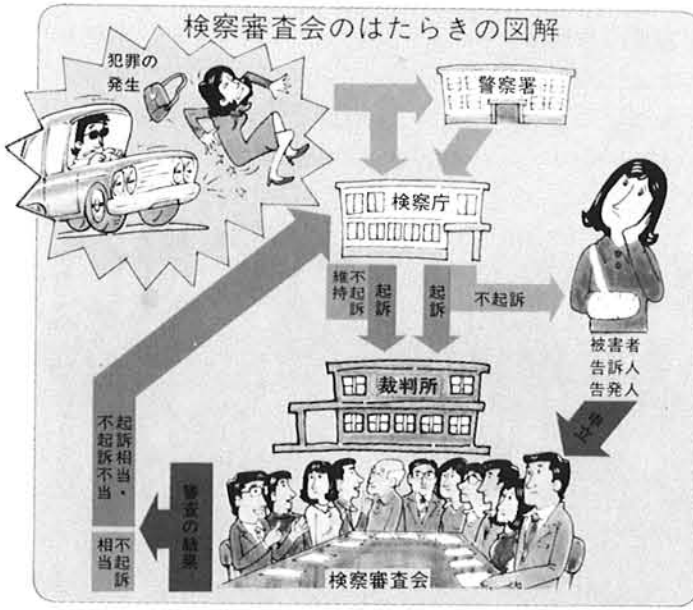
交通事故や詐欺、おどしなどの被害にあったのに、検察官がその事件を裁判にかけてくれない。どうも納得できない。このような人のために、検察官のした処分が正しかったかどうかを審査する機関として「検察審査会」があります。検察審査会では十一人の検察審査員がこの審査をします。検察審査員は、選挙権を持っている皆さんの中から「くじ」で選ばれることになっています。

あなたもいつか検察審査員に選ばれることがあるかもしれせん。検察審査員に選ばれたときには、市民の代表としてこの仕事にご協力をお願いします。検察審査会についてもっと詳しくお知りになりたい方は、お気軽に左記の検察審査会事務局に御相談ください。相談や申立てについての費用は一切無料で、秘密は固く守られます。

長岡検察審査会事務局
長岡市三和三丁目九番地二
十八(新潟地方裁判所長岡支部内) 電話(〇二五八)三五二二四一

知っておきたい検察審査会

検察審査員に選ばれたらご協力を!



戦後、ソ連又はモンゴルの地域において強制抑留された方で日本に帰還した戦後強制抑留者又はその家族に慰労品(書状、銀杯)を贈呈するとともに、これらの方々のうち年金恩給等を受給していない方には、更に慰労金として十万円(二年償還の記

戦後、ソ連又はモンゴルの地域において強制抑留された皆様へ

名国債)が支給されます。慰労品の贈呈及び慰労金の支給は請求に基づいて行われます。該当される方は、請求書に必要書類を添えて「平和祈念事業特別基金」あて直接送付して下さい。

なお、請求書等は役場住民課

請求期限 平成五年三月三十一日

請求・問い合わせ先
〒112 東京都文京区大塚五-三十三
平和祈念事業特別基金 業務第二課
電話 〇三一九四五-四七〇三

あなたの事業所は労働保険に加入していますか!

労働保険とは「雇用保険」と「労災保険」とを総称したもので、常用労働者を一人でも雇用している事業主は原則として全て加入していただくことになっております。

「雇用保険」とは労働者が失業した場合、生活の安定を図るとともに、再就職を容易にするための失業給付を

十月は「労働保険の適用促進月間」です

行い、又、失業の予防、雇用の安定・改善を図るほか、事業主に対し各種助成金を支給する制度です。

「労災保険」とは労働者が業務上又は通勤途上に、負傷したり、病気にかかったり、あるいは不幸にも死亡された場合に、被災労働者や遺族の方に必要な給付を行います。

◎加入手続にお困りの場合は労働大臣の認可を受けた「労働

保険事務組合」の利用をおすすめします。組合は商工会議所・商工会・事業協同組合・その他事業主団体などに設置されております。

詳しいことは、長岡公共職業安定所(電話三二一一八一)又は、長岡労働基準監督署(電話三三三八七一一)へお問合せ下さい。



お知らせ広場

児童手当の支払い

十月九日は、児童手当の支払日です。指定金融機関の口座へ次のとおり振り込みます。

支給期間 平成元年六月分から平成元年九月分まで

支給額 二人目の児童については月額二千五百円、三人目以降の児童については、一人月額五千円です。特例給付該当者も同額です。

受給資格 児童手当は、日本国内に住所を有する人が次のすべての要件にあてはまっているときに支給されます。

一、昭和五十八年四月二日以後に生まれた児童(六歳未満)を含む二人以上の児童を養育している者。

二、前年の収入が一定額に満たないこと。

行政相談所の開設

行政相談制度について広く国民の理解と認識を深めていただき、その利用を促進することにより、行政の民主的運営に資することを目的に10月15日より21日まで行政相談週間が実施されます。

本村では、次により相談所を開設しますので、お気軽に相談において下さい。

期日 10月16日午前10時~正午まで
場所 和島村総合福祉センター

平成元年度 違反建築防止週間

1. 期間 10月11日(水)から17日(火)まで
 2. 実施主体 建設省、新潟県(各土木事務所)ほか
 3. 重点事項
 - (1) 建築基準法の周知徹底
 - (2) 違反建築物の是正措置の推進
- 土木事務所は、10月13日に一斉公開建築パトロールを実施します。違反建築物等に対して所要の措置が講ぜられるとともに、建築基準法が遵守されるよう本運動が展開されます。

年金の支払・振込通知書等にシールがはられます

年金受給者のプライバシーを保護するため、年金の支払・振込通知書等の年金額等の記載部分にシールがはられることになりましたのでお知らせします。

具体的には、次のとおりです。

《支払通知書・振込通知書》

◎障害及び遺族に係る年金
↓今年十月支払分から実施

◎障害及び遺族に係る年金以外
のすべての年金
↓来年(平成二年)二月支

《未支給決定通知書》
今年十月支払分から実施

《公的年金等の源泉徴収票》
平成元年分(平成二年一月送付予定)から実施

《年金改定通知書》
◎障害及び遺族に係る年金
↓今年十月以降に送付する分
から実施

◎障害及び遺族に係る年金以外
のすべての年金
↓来年(平成二年)二月以降に送付する分
から実施

受給者は、ハガキに記載されている手順により、シールをはがして内容を確認してください。

"89 全国道路標識週間"

10月2日~10月8日

明確!道路標識宣言。

みなさまとともに、
わかりやすい標識の設置を

建設省北陸地方建設局 新潟県・和島村



特設人権相談所開設

法務局係官と村の人権擁護委員が相談に応じる特設人権相談所を開設いたします。秘密はかたく守られますのでお気軽に相談においでください。

日時 10月16日(月)
午前10時から午後3時まで
場所 和島村総合福祉センター
相談事項 人権問題、金銭貸借、戸籍、登記、相続など

献血 **とき** 10月19日(木)
午前 10:00~正午
午後 1:00~3:00
ところ 総合福祉センター

●10月の心配ごと相談

日時…5日、16日、25日
午前9時から正午まで
場所…福祉センター老人室
内容…生活相談・医療相談・家事相談・児童相談・年金相談・身障相談・職業相談・その他なんでも
その他…相談内容は秘密で費用は無料です。



おかあさん わすれちゃダメよ!

—保健衛生行事—(10月)

月	日	曜	内 容	対 象	時 間	場 所
10	4	水	ポリオ予防接種	S63年5月1日~S63年10月31日 S63年11月1日~H元年4月30日	午後1時30分~2時まで受付	福祉センター
	5 7	木 土	胃癌検診	希望者	午前7時30分~11時	桐島地区農協 構造センター
	12	木	乳児検診	S63年10月・11月・H元年2月・3月・6月・7月	午後1時~3時	福祉センター
	16	月	リハビリ	希望者	午前9時~正午	与板町てまり荘
	17	火	移動保健所	希望者	午前10時~	福祉センター
	19	木	献血	16才以上65才未満の方	午前10時~正午 午後1時~3時	"
	20	金	三種混合予防接種(3)	S60年9月2日~S61年9月1日生まれ でまだ1度も接種のないお子さん S61年9月2日~S62年9月1日生まれ幼児	午後1時30分~2時	"
	24	火	リハビリ	希望者	午後1時~4時	"

よく見たね 車こないね 渡れるね

◎中国残留日本人孤児で 特別の事情を有する

身元判明孤児に対する身元引受人の募集について

厚生省では、肉親との血縁関係が遠い等の特別の事情のため、永住帰国できない身元判明孤児に対し、肉親に代って帰国手続及び帰国後の定着自立に必要な相談、助言を行っていただく特別の身元引受人を募集しています。

一、特別身元引受人

(一) 資格

特別身元引受人は、特別事情判明孤児世帯及び肉親の置かれている立場に理解を有しかつ、社会的信望が厚く、特別事情判明孤児世帯が帰国した場合、日本社会に早期に定着するための指導に熱意をもってあたることが出来る者とする。

(二) 役割

特別身元引受人は、特別事情判明孤児及びその世帯員の身元を肉親に代わって

引き受け次の役割を担っていただきます。

- ア、特別事情判明孤児世帯にかかる帰国手続の遂行。
- イ、特別事情判明孤児世帯にかかる日常生活上の諸問題の相談
- ウ、特別事情判明孤児世帯にかかる定着自立に必要な助言、指導

二、身元引受人期間

身元引受けの開始日から三年以内とする。

三、手当

月額 一万六千円
特別身元引受人になることを希望される場合や不明の点については、新潟県民生部社会福祉課又は厚生省援護局庶務課中国孤児等対策室にお問合せ下さい。

県民生部社会福祉課 援護恩給室 電話〇二五―二八五―五五一(内線二四八一)
厚生省援護局庶務課中国孤児等対策室 電話〇三―五〇三―一七一一



作—業—停—電

10月4日(水)
午後1時~3時まで
和島村の根小屋・荒巻の一部
(与板連絡線20~31号・28号の分岐も含む)

◆現況届の提出をお忘れなく◆

年金受給者の皆さん、現況届はご存知ですね。毎年一回、誕生月の上旬にハガキが送られてきて、役場窓口で村長の証明印を受けてから自分で返送する届書のことです。



もし、現況届が提出されなければ、提出されるまで年金の支払いが停止されます。現況届は、忘れずに必ず期限までに提出しましょう。

十月中の

国民年金

◎60歳になる人

昭和四年十月二日から昭和四年十一月一日生まれの人は、掛金を掛け終わりました。

◎60歳以上65歳未満の人

受給資格期間を満たすことができない人、または過去に保険料の未納や免除があるため、掛け金をして年金額を増やしたい人は、任意加入することが出来ます。

◎65歳になる人

大正十三年十月二日から大正十三年十一月一日生まれの人は、老齢(通算老齢)年金の請求をしましょう。

◎現況届を出す人

今月生まれの受給者は、現況届のハガキが届いたなら、忘れずに早めに証明を受けて出しましょう。期限まで提出しない場合は、年金が一時差し止めとなります。ハガキを紛失した時は、国民年金係に申し出て下さい。

10月11日~20日 全国防犯運動