



第 341 号



## 夏まっさかり プールが一番

今まさに夏まっさかり。7日から開放された三島中学校プールでは、大勢の子どもたちが「泳ぎ」を楽しんでいます。

～クオリティオブライフ（豊かな生活）は健康から～。バランスのとれた全身運動の水泳で、あなたも暑い夏を乗り切りませんか。プール一般開放は18日まで続いています。

◎ 広報みしま 平成8年8月号 No.341 ◆ 発行 / 三島町 ◆ 編集 / 三島町役場企画調整課 〒940-123 新潟県三島郡三島町大字上岩井1261番地1 電話 02558(42)2221

### 催し 家族そろって参加しましょう 町民体育祭

期 日 9月29日  
場 所 脇野町小学校グラウンド  
町民体育祭は酷暑と海水浴シーズン避けるため、今年、開催日を変更しました。



### 催し 第8回 三島町芸能美術祭

日 時 ●芸能祭 10月13日  
午後1時30分～  
●美術祭 10月12日(出)  
～13日(日)

会 場 三島町体育館  
主 催 三島町文化協会  
後 援 三島町教育委員会

### 募 集 募るあざやかな感性 美術祭作品

生活の中で絵や書道、写真などを楽しみ、その楽しさを人にも伝えたい！そんな人たちの作品を募集します。  
あなたの感性（作品）で、今年の美術祭をおもしろくしませんか。

●作品搬入 10月11日（金）  
午後4時～7時  
●作品搬出 10月13日（日）  
午後3時30分より  
●申 込 先 美術クラブ事務局高橋浩  
☎42-2602又は☎42-2252まで。

### 催し 新潟県少年の主張 長岡・ 栃尾・三古地区大会の開催

中学生が日ごろ考えている清新で建設的な意見を発表することにより、自らが健康な心身づくりに努めるとともに、青少年の健全育成に対する理解を深めることを目的とした新潟県少年の主張地区大会が三島町で開催されます。

この主張大会を、一般の方にも公開いたしますので、お聞きになりたい方は、当日直接ご来場ください。

期 日 8月20日（火）午後1時より  
会 場 みしま中央会館  
問い合わせ先 教育委員会（内線333）

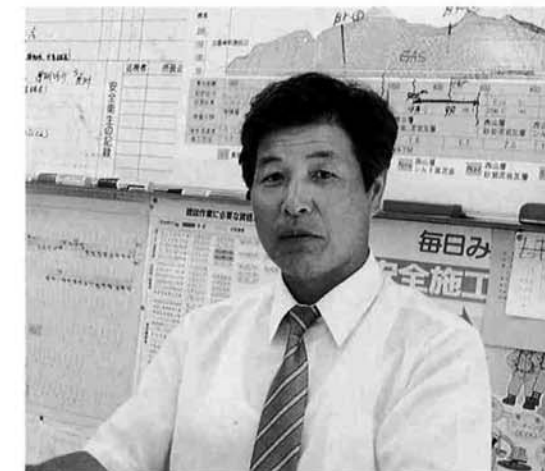
### 募 集 明るい家庭の標語 コンクール一般の作品

青少年育成三島町民会議では、例年中学生より「明るい家庭の標語」を募集していましたが、今年度は一般からも標語の作品を募集いたしますので奮ってご応募ください。

課 題 明るい家庭づくりに関するもの  
方 法 任意の用紙に作品を記入し提出  
締 切 9月13日（金）  
提出先 三島町教育委員会  
表 彰 優秀作品に表彰状  
展 示 優秀作品は11月に町体育館に展示

問い合わせ先（事務局）  
青少年育成三島町民会議  
内線333（教育委員会）  
平成7年度最優秀作品  
「こんにちはしっかり言える三島町」

▼病原性大腸菌O157が各地で発見され、小さなお子さんやお年寄りが被害に遭っています。これを原因とする「腸管出血性大腸菌感染症」は伝染病に指定されました。感染ルートがいまだにはっきりせず、怖いものです。食中毒は梅雨時期に多く発生すると思いがちですが、実は年間発生件数が多いのは8月から9月なのだそうです。これからは油断できません。予防に努めましょう。食品衛生の3原則「清潔」「まな板や食器、ふきはよく洗って、消毒。食品は素早く調理、時間を置かず食べる」「加熱と冷却」細菌は大抵熱と寒さに弱いもの、十分な加熱と冷却を。▼「インターネット講習会」というに参加する機会がありました。インターネットでは、世界中のコンピュータ同士で文章、音声、静画、動画などの情報交換や共同作業が簡単にできます。「Leap Navigator」（ネットスケイプナビゲーター）というソフトを開き、パソコン上のアドレスを入力すると、組織や団体が情報を発信するため公開している「ホームページ」を開くことができます。ホームページは新聞社、雑誌社、テレビ局、企業、大学などが設けています。変わったところでは、翻訳体験デモ、健康度チェック、姓名判断というのがあります。試しに「首相官邸」のホームページを開いてみると……サミット・ハイライト、首相の記者会見や演説、談話、毎週更新される「閣議案件」、橋本総理自選写真集などの項目があります。また、橋本総理へのメッセージを送ることもできます。▼今、ほとんどの事業所にはファクシミリが備えられています。数年のうちにパソコン通信もファクシミリと同じように普及していくといわれています。大きな自治体では、インターネット上にホームページを開設し、広報誌の内容を住民に知らせているところもあります。各家庭にパソコンが置かれ、役場からのお知らせを各家庭に置かれたパソコンの画面上で見る、そんな時代もまもなくかも……。



中永作業所 高橋 敏 幸 所長

国道352号線中永トンネルの掘削工事は、平成5年10月から始まり、3年近くが過ぎました。

長岡市と出雲崎町を結び、当町にとっては、日本海へ貫ける幹線道路として、期待されるもので、工事の進捗状況が注目されるるところです。

今月号では、新中永トンネルの工事はいまだどうなっているのか、工事作業所の高橋所長に伺いました。

(聞き手 広報みしま)

# 掘削工事36パーセント進む

## 新中永トンネル現場所長に聞く



完成予想図

まず、新しいトンネルの規模はどのようなものですか。

新しいトンネルは、現在の中永トンネルの位置より約90メートル掘削工事が進められています。三島町中永と出雲崎町小釜谷を真っすぐに結ぶ法線を描いています。

取り付け道路を含めた道路改良区間は、3.8キロメートル、トンネル部分の延長は、857メートル、幅員が7.5メートル、うち車道部分分が6.5メートルで、総事業費約73億8,000万円が見込まれています。

工事は佐藤工業株式会社、株式会社本間組、株式会社中元組の特定共同企業体が担当しています。

ます。

掘削工事が始まってから3年近くが過ぎました。現在の工事の進捗状況はどうですか。

トンネルの掘削は現在665メートル進んでいます(7月末)。トンネルの延長が1,857メートルですから、進捗率は36%となります。

掘削はひと月に45から50メートル進みます。

これまでの発注総額は、1期工事が延長135メートルで発注額4億3,861万円、2期工事が延長500メートルで発注額14億6,474万円、現在工事中の3期工事は延長600

メートル、発注額14億6,775万円、発注済額は約30億円という状況です。

第3期工事の工期は平成13年3月までですが、それまで、工事をどんどん消化すれば、だいたい11年には貫通することができそうです。さきほどの2期工事でも工期は平成11年までだったのですが、すでに終わり、3期工事に取り掛かっている状況です。貫通後、2、3年で道路や照明、防災などの工事を行えば14年ころに開通することは可能です。

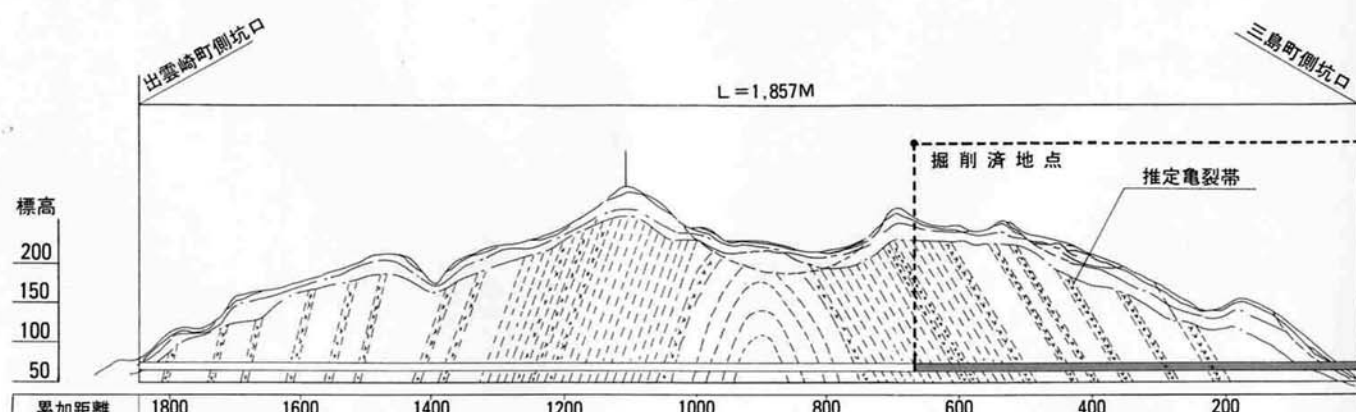
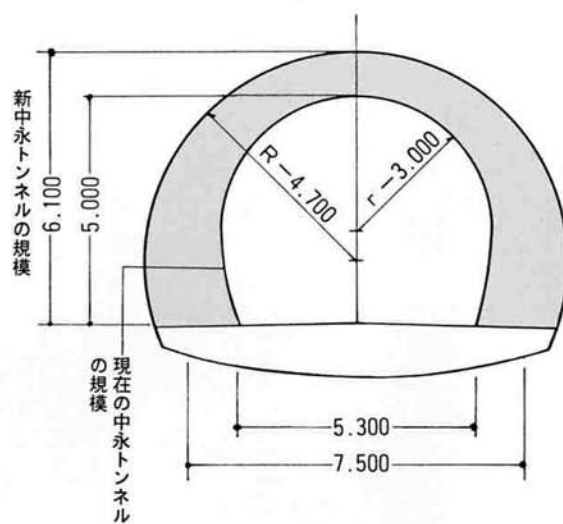
今作業員の方は何人くらいですか。

昼夜で16人。2交代で、24時間体制で工事を進めています。

掘削工事はどのように進められるのですか。

掘削機で土砂を削り、トラクターションベルで、ダンプに積み替え、抗口まで運んでいきます。そのままだと危ないですから、吹き付け機で生コンクリートを吹き付け、固めます。工事は上半と下半に分けており、下半で

### 現在トンネルとの断面比較



トンネル周辺の地形は、標高200から260メートルの尾根を中心に標高60から260メートルの丘陵地となっています。

斜面は、壮年期地形を有する傾斜20から30度の中傾斜と、地すべりや傾斜崩壊などの緩傾斜面からなっています。トンネルは、これらの尾根部から150メートル下を通過します。

トンネルの位置の地質は、堆積岩(地表にある岩石

が水や風などに運ばれ、水中または、陸上に沈殿、堆積してできた岩石)とこれを未固結堆積物が包みこんでいるような地形です。

地層は、シルト質泥岩(粒径の小さな泥岩)が主で、特にトンネル中央部の椎谷層には、油や可燃ガスの湧出が懸念される場所です。





# まちかどトピックス

まちかどトピックスでは、町政の動きや町の行事・話題を紹介します。あなたの身近なところに話題がありましたら、役場広報担当へ連絡ください。

## 上条が両ブロックを制覇



### 町民混合バレーボール大会

恒例の「町民混合バレーボール大会」が、7月14日、町体育館と、中学校体育館を会場に行われました。男性、女性が混じった31チームが、A、Bのブロックに分かれ、技あり、パワーありの熱戦を繰り広げました。昨年まで、この大会は12月に開催されていましたが、今年は、7月に開催されました。寒い時期から暑い時期に開催されることで、参加した町民の動きも、

より軽快になったようです。

#### 大会の結果

Aブロック		Bブロック	
優勝	上条 A	優勝	上条 B
準優勝	蓮花寺 A	準優勝	鳥越 C
第3位	藤宮 A	第3位	七日市 B
第3位	脇野町 C	第3位	蓮花寺 B

### 湛水防除対策として

## 仮設ポンプを設置

脇野町中心部の湛水防除対策として、小木城川堤防に排水ポンプが取り付けられました。

これは口径200mmのポンプで、全部で14台設置されています。多量の降雨で小木城川の水位が上がった場合、逆流を防ぐためゲートを締めますが、その際溜まった水を下水路から強制的にポンプ排水する仕組みになっています。これにより、既設のポンプ3台と合わせ17台設置されたことになります。

脇野町の中心部は地盤が低く、昨年2度にわたり浸水被害が発生しました。本地区の排水対策は急がれる課題となっています。今回取り付けしたのは応急的な仮設ポンプで、町では公共下水道事業の雨水対策事業として大型ポンプを設置するべく、現在調査設計を進めています。



切羽と土砂の運び出しが行われる上半

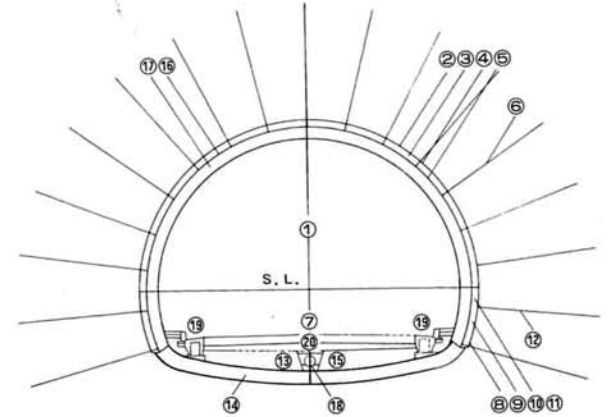


シート張足場を置き、アーチを形づくる



コンクリートが吹きつけられ簡易舗装された下半

### 施工順序



- ① 上半掘削
- ② 一次吹付コンクリート
- ③ 支保工建込
- ④ 金網張り
- ⑤ 二次吹付コンクリート
- ⑥ 上半ロックボルト打込み
- ⑦ 下半掘削
- ⑧ 一次吹付コンクリート
- ⑨ 支保工建込
- ⑩ 金網張り
- ⑪ 二次吹付コンクリート
- ⑫ 下半ロックボルト打込み
- ⑬ インバート掘削
- ⑭ インバートコンクリート
- ⑮ インバート埋戻し
- ⑯ 防水シート
- ⑰ 二次覆工
- ⑱ 中央排水工
- ⑲ 側溝工
- ⑳ 舗装工

は、ブレーカーとバックホウを併用し、全体のアーチを押さえつけていきます。土砂はどこに持っていくのか。土砂は一旦抗口に仮置きし、今は出雲崎町の船橋に運んでいます。国道116号沿い、建設省の除雪ステーションの裏側です。

トンネル工事には厄介者がたくさん潜んでいます。両入口の地質が不安定なこと、中央部の油やガスの存在、突発的な湧水、突発的な地質の変化など、これらの課題を解決しなければなりません。特にこの地方は、明治34年に日本で初めて機械による本格的な石油や井戸が掘られていたことから、油やガスに対する対応、対策が重要となります。

#### そのガスや油の対策は

ガス、油は今も出ています。油は湧き出ている肉眼で分かりませんが、ガスは色も臭いも無く、空気との混ざり具合によっては、爆発の危険があります。だから今抗内の作業員は、タバコ禁止です。抗内にセンサーをおいて常にガス濃度を監視し、一定レベル以上になるとサイレンがなり、パトランプが回り、作業員は一斉に退避します。さらにガス濃度が上がれば自動的に電気が切れる仕組みになっています。ただし、換気だけは作動しますが、油は掘削の先に200メートルほどボーリングして調べ、パイプで抗口を出して分離層で分離し、中和する過し、処理しています。ガスや油、安全対策については検討会を開いて対処しています。トンネル工事中は、絶えず把握しておかなければならないことがたくさんあります。トンネルの進み具合や、厄介者はいるか、職員や作業員の健康状態はどうであるかなど、いわば一喜一憂の日々です。無事故、無災害の明るい職場づくりを目指して、職員、作業員が一丸となって頑張ります。

# 健やか生きがい 地域みなさんと共生の 老人医療サービス



## 老人医療制度の対象者

70歳以上の人や65歳から70歳までの人で障害老人の認定を受けた人は老人保健制度により、老人医療の受給対象者となります。

町は、毎月70歳になられる人へ「老人医療受給者証」を交付するために届出されるよう通知をしています。

受給対象者は70歳を迎えた翌月から適用されます。ただし誕生日が一日生まれの人はその月から適用されます。

## 医療費の一部負担金

老人医療費の一部負担金は、外来受診の場合、医療機関1か所につき1か月1,020円です。入院の場合は1日710円と食事代として1日600円（非課税世帯には、減額制度があります）を負担すればよいことに定められています。

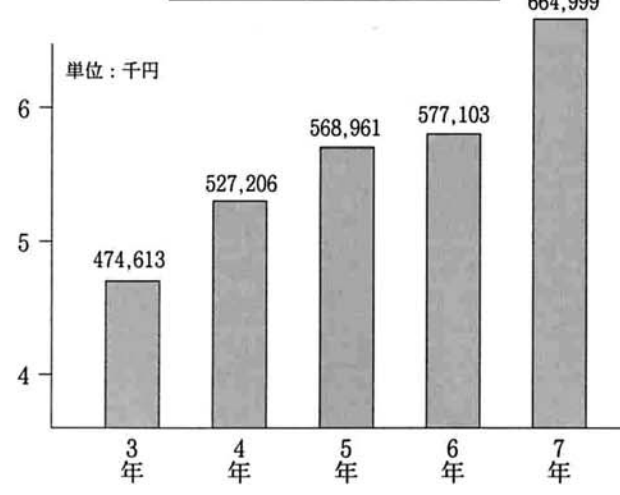
これは、医療機関に実際にかかった費用のほんの一部に過ぎません。

平成7年度の三島町の場合は1年間の1人当たり総医療費は59万2,690円（一部負担金含む）になっています。

## みんなの医療費です 使いかたはじょうずに

医療費は毎年増えつづけています。個人負担を除いた医療費の3割は公費で、残り7割は国民健康保険や各種の保険制度へ納められる被保険者の保険料の中から拠出金としてまかなわれています。平成7年度は、公費負担に占める町負担は約3、350万円となり、前年度負担額は約2、948万円で402万円の増となりました。医療費の増加は受給対象者が年々増えていきますので必然的なものかも知れません。

老人の総医療費の推移



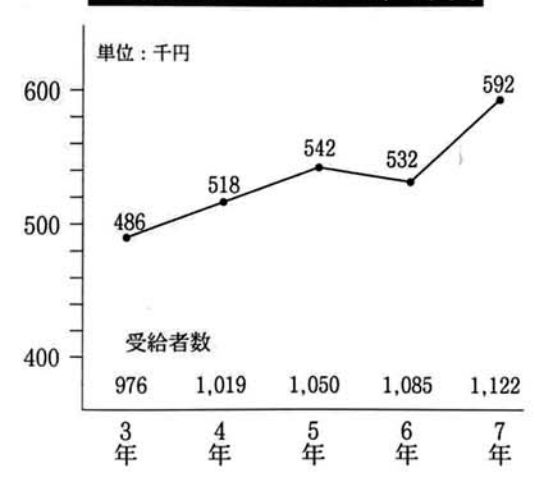
## 老人医療と交通事故

交通事故や障害事件など、第三者（加害者）の原因による治療費は、原則として、加害者が

負担すべきものですが、届け出をすることにより老人医療受給者証を使って医療を受けることができます。これは一時立て替えておいて、相手の負担額が決まってから加害者に請求することになります。届出には「第三者行為による被害届」及び「交通事故証明書」等が必要です。医療費はみんなで出し合ったものです、大切に使いましょう。

## 住民課の保健衛生係では、皆さんの健康づくりのお手伝いをしています。いつでもお気軽にご相談ください。

1年間の一人当たり医療費



## 役場からのお知らせ

☎ 42 2221

### 児童扶養手当制度・特別児童扶養手当制度のご案内

福祉課 内線233  
児童扶養手当は父親と生計を別にして児童を育てている母親、または母親に代わって子供を育てている方に支給されます。

特別児童扶養手当は20歳未満の重度または、中度の心身障害児を監護している父、もしくは母に対して国が支給します。

児童扶養手当、特別児童扶養手当ともに所得制限や請求制限があります。

●8月は  
児童扶養手当現況届  
特別児童扶養手当所得  
状況届の提出月です

手当を受給されている方は、毎年8月1日現在の児童の養育状況、所得状況などを確認するため、現況届等を提出していただくことになっていきます。

現在受給されている方には、係より書類を送付します。



したので忘れずに提出してください。

届を提出されないと手当を受けられない場合があります。

### 「デイサービス」をご利用ください

福祉課 内線232  
4月から事業を開始した「デイサービス事業」は、現在約50人のお年よりの方が利用されています。寝たきりの方から家に閉じこもりがちで話相手のほしい方等

様々な状態の方々ですが、皆さん、デイサービスでは生き生きと活躍されています。センターでは、日ごろなかなか外出の機会がない利用者のため、春の花見の他町郷土資料館や寺泊水族館の見学等を行い、たいへん喜ばれています。また、ご家族の方からは、「デイサービスを利用するようになって明るい表情になってきた」等のお話しも聞かれます。反面、ご家族の方から

「デイを利用するのは恥ずかしい」というような声も聞かれますが、決してそうではありません。「百聞、一見に如かず」一度見学され、お年よりの楽しそうな顔をみてください。

ご利用をお待ちしています。ご利用をさせていただきます。申込は、デイサービスセンター（☎42・3600）または、役場福祉課へどうぞ。

### 町主催敬老会の案内

福祉課 内線234  
▽日時 9月15日（日）午前11時  
▽場所 みしま中央会館  
▽対象 大正11年12月31日以前生まれの方。  
対象者には後日招待状でご案内します。

### 多額のご寄付ありがとうございました

福祉課 内線232  
●町内のグループの徳利会（代表 元井恵一郎さん）より、デイサービス事業に役立ててほしいと、25万円

### 県民手帳の予約受付中

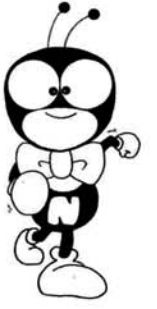
企画調整課 内線322  
11月中旬に発行予定の1997年版県民手帳の予約を受け付けます。

日記欄のほか、県内の公共機関、文化レジャー情報など、身近な最新情報が掲載された便利な手帳です。表紙は青緑と薄茶色の2色で、価格は400円。申込期限は8月30日まで。



世代と世代の助け合い  
国民年金

福祉課 内線234



●現況届は誕生日の末日まで

年金を引き続き1年以上受けている人には、誕生日の初め頃に、社会保険庁から現況届が送られます。

この現況届の用紙に必要な事項を記入し、押印したうえで住民課戸籍係で証明を受け、切手をはって投函してください。

現況届は、年金を受けている人が引き続き年金を受けられるかを確認するための、年一度の大切な届けです。

現況届が提出されないと、年金の支払いが一時、停止されますので誕生日の末日までに社会保険業務センターに必ず到着するように投函してください。

してください。  
なお現況届の用紙が届かなかったり、用紙をなくしたときには、福祉課の年金担当が社会保険事務所用紙をもらって必ず提出してください。

●年金を受けている人が死亡したときは速やかに届け出しましょう

老齢基礎年金、障害基礎年金、老齢福祉年金など、年金を受けている人が死亡したときは、遺族の人などが「年金受給者死亡届」に年金証書と死亡の事実を明らかにすることができ書類(戸籍等)を添えて福祉課の年金担当に提出してください。

死亡届が遅れたり、提出を忘れていたりすると、死亡した以降も年金が支払われます。このような場合は、年金をお返しいただくことになりす。

年金を受けている人が死亡したときは、速やかに届け出をください。

なお、年金は死亡した月分まで支払われます。未払分がある場合は、遺族の人が

が未支給年金として受けることができず、速やかに請求してください。

ガス安全使用  
強調運動について

三島町・与板町ガス企業団  
42・2671

冬季のガス需要期を控え、皆様にご注意いただき、不意な燃焼防止装置付開放式小型湯沸器、立消安全装置付ガステーブル、天ぶら油火災防止機能付コンロ等安全設備機器の普及促進を図ることに、ガス事故の発生を未然に防止することを目的に、9月1日から11月30日まで、平成8年度ガス安全使用強調運動を実施しています。



キッチンを使わない日はありません。だからうっかりミスも、しっかりガードのセイフティガス機器

炭素中毒による死亡事故が多発している開放式小型湯沸器、浴室内設置のCF式風呂釜、金網式ストープを設置されている需要家の訪問、また、高齢者世帯、集合住宅、一人暮らしの老人世帯のガス器具の点検と周知を予定しています。  
なお、室内でのガス漏れ、ゴムホースのはずれ、煮こぼれ、立ち消えなどのついウツカリからのガス漏れを素早く検知、警報でお知らせする都市ガス警報機も取り付け(有料)いたしますので、この機会にガス企業団または、お近くのガス指定工事店にお申し込みください。

換気に注意を  
①小型の湯沸器等を使用する場合には、換気に十分な注意が必要です。  
②浴室内設置のCF式風呂釜を使用する場合は、給排気を正しく行いましょう。  
ガス漏れに  
お気づきになったら  
①ガスの元栓を閉め、窓や

俳句

◎梵語の意深くは知らず梅雨の寺  
夕立の虜となりて軒の下  
吊橋の真ん中ほどの毛虫かな  
紫陽花の水に優しき寺の池  
いづこより蟻の這い出る畳べり  
げんのしようこ厨に吊りし古茶袋  
思い出のあじさい寺に姉と居り  
リハビリの窓をのぞきし梅雨の鳩  
こぼしつ、杓の清水を呑みにけり  
山脈はすてに晩夏の影やどし  
一仕事終えて夕餉の冷奴  
信楽壺大着の市に求め来し  
唐突に逃ぎける友を思ふかな  
古文書ひろげ共に酌みしを  
田口俊夫

短歌

自然に親しむ親子の集い  
県少年自然の家  
0254・46・2224  
ハゼつりとアウトドアアクツ  
キングで、秋をエンジョイ  
しませんか。  
▽期日 9月28日(土) 29日(日)  
▽参加対象 小中学生とその親100人(定員になり次第締め切らせていただきます)  
▽募集期間 8月28日(水) 9月2日(月) 受付時間は午前9時午後5時  
▽申込方法 電話でお申し込みください。  
▽会場 県少年自然の家  
▽参加費 1人あたり3,700円

催し

みしま園  
納涼盆踊り大会  
みしま園 42・3131  
▽日時 8月24日(土)  
午後6時45分  
午後8時30分

▽場所 みしま園駐車場  
雨天の場合は園内  
▽内容 踊り(三島音頭、出雲崎おけさ、長岡甚句、ほか)、花火打ち上げ。そのほか、飲食物のサービスもあります。  
多数の皆様のご来園をお待ちしています。

障害者雇用促進大会が  
長岡市で開催  
長岡公共職業安定所  
32・1181  
▽日時 9月12日(木)  
午後1時30分から  
▽場所 長岡グランドホテル(長岡市坂之上町1丁目2番3号)  
▽内容 優良事業所、優良障害者

の表彰  
◎記念講演「秀吉の世界」  
講演家 宝井馬琴氏  
障害者就職促進会の  
ご案内  
長岡公共職業安定所  
32・1181  
9月の障害者雇用促進月間行事の一つとして、次により障害者就職促進会を開催します。  
▽日時 9月19日(木)  
午後1時30分  
▽場所 パストラル長岡  
長岡市今朝日2-1-7-25  
▽内容 障害求職者の方々を採用したいと考えている事業所による合同選考会です。今年は30事業所、求職

長岡三古老人福祉会  
看護職員の募集  
みしま園 42・3131  
長岡三古老人福祉会では、看護職員を次のとおり募集しています。  
▽採用職種  
○看護婦(士) 2名  
▽資格 看護婦(士)免許  
▽勤務地 「みしま園」もしくは、「老人保健施設てらどまり」  
▽採用予定年月日 随時採用予定



出かけて  
みませんか  
近くのまちへ  
長岡地域広域圏イベント情報

①期日②場所③主な内容④問い合わせ先(電話番号)

●おぢやまつり  
①8月23~25日②小千谷市本町他③かくり万灯行列、花火大会、闘牛パレード④小千谷観光協会 83-3512  
●克雪・利雪・遊雪フェア  
①8月24日②小千谷市錦鯉の里③雪山宝さがし、雪中貯蔵酒試飲、雪中貯蔵米配付、真夏のクリスマスイブほか④小千谷市建設課 83-3514  
●とちお祭  
①8月24~25日②栃尾市市街地③栃尾甚句の大民謡流し、仁和賀行進、樽みこし綱引き、鳩峰大花火大会④栃尾市商工観光課 52-5827  
●灯籠押し合い  
①8月25日②中之島町大字中之島③7基の灯籠を結び付け、若衆がそれを激しく押し合う④中之島町産業課 61-2015

●出雲崎おけさ全国チャンピオン大会  
①8月25日②出雲崎町体育館③出雲崎おけさの唄、踊りを全国に普及④出雲崎町企画振興課 78-3111  
●種芋原まつり  
①9月7~8日②山古志村種芋原地区③奉納相撲、闘牛、みこし、盆踊り大会で終日楽しめます。④種芋原区長 59-2885  
●錦鯉田上がり品評会  
①9月8日②山古志村役場前③今年生まれた1歳鯉の品評会④山古志錦鯉漁業協同組合 59-2044

●片貝まつり(浅原神社秋季大祭)  
①9月9~10日②小千谷市片貝地内③世界一の正四尺玉2発、正三尺玉4発をはじめ、2日間で約2万発の花火が打ち上げられる花火の祭典④小千谷市商工観光課 83-3512  
●与板まつり  
①9月13~15日②与板町内③民謡流し、鼓笛隊、プラスバンド、たいまつ走行、クライマックスは登り屋台!そろいの法被でワッショイ④与板町産業課 72-3149

●謙信公祭  
①9月15日②栃尾市秋葉公園③上杉謙信公の遺徳をしのび、献吟、献舞、献茶のほか、記念茶会、野宴会などが開かれる④栃尾商工会 52-4191  
●少年少女合唱団ジョイントコンサート  
①9月16日②見附市文化ホールアルカディア③中高生プレーヤー、地元演奏家は必見、開場時にはロビーにてミニコンサート④見附市文化ホール 63-5321

自然歩道調査  
通信員の募集  
環境庁では、自然歩道を利用した際に得られたいろいろな情報を提供していただける方、自然歩道を歩行する機会を相当程度有する方を募集しています。問い合わせ先=〒100 東京都千代田区霞が関1-2-2 環境庁自然保護局企画調整課自然ふれあい推進室 03-3581-3351 内線6421~6422

最低資本金  
未達成会社110番

会社の最低資本金が達成できず、解散とみなされお困りの会社経営者並びにその取引先の方の電話相談を受け付けます。日時=9月18日(水) 10時~15時 電話番号=025-222-5099(当日限り) 相談料無料 連絡先=新潟県司法書士会 025-228-1589

# 町民カレンダー 8月15日～9月13日

町のすがた  
(8月1日現在)

人口	男	3,462人(+1)
	女	3,746人(+1)
	計	7,208人(+2)
世帯数		1,886(+3)
(*)は7月1日との比較		

## 歯の用心

— MEMO ⑬

### 乳幼児のむし歯

乳幼児の歯みがきは、最近ではほとんどのお母さんが実行されています。それでも子どものむし歯は後をたちません。その原因は、ほとんど子どもの食生活、食習慣に関係しているようです。

歯科医院にも、むし歯の治療にやってくる1歳前後の患者さんがいます。それも前歯が溶けた状態になっている場合が多いのです。その原因は、早くから甘いおやつを食べていることや、離乳時期の飲み物にあります。睡眠前、ミルクの代わりに果汁飲料や牛乳をほ乳びんに入れて飲ませ、ほ乳びんをくわえたまま寝かせてしまうのもその一つ。また、最近の健康ブーム?の影響で、ほ乳びんの中身が栄養ドリンクや健康飲料になるケースも増えています。

子どもの味覚は3歳ころまでに完成するといわれています。特に甘みは他のものより馴染みやすく、習慣になりやすいという特徴がありますので、あまり早い時期から人工甘味食品や甘みの強い食品を与えるのはやめ、離乳時期には自然の味を覚えさせることが大切です。

三島町健康な歯づくり推進委員会

### 保健行事のおしらせ



対象	内容	日時	会場
H8.5～6月 出生児	乳児相談	9月11日(木)受付 9:00～9:30	保健センター
H7.11～12月 出生児			
H7.8～9月 出生児	お誕生歯科健診	9月4日(木)受付 13:15～13:30	
H6.6～8月 出生児	2才児歯科健診	8月21日(木)受付 13:30～13:45	
H5.12～6.1月 出生児	2才6か月児歯科健診	8月21日(木)受付 13:30～13:45	
H5.6～9月 出生児	3才児健診	9月4日(木)受付 13:30～13:45	

〈お知らせ〉3～4か月乳児相談の時、乳児健診無料券、神経芽細胞検査セットをお渡しいたしますので、必ずおいでください。

15 木 成人式 13:30～ 交流センター  
三島まつり野球大会 準決勝・決勝  
8:00～ スポーツ広場他  
戦没者追悼サイレン吹鳴  
三島まつり前夜祭

25 日 県消防大会 寺泊町

16 金 三島まつり

26 月 ぬくみ会交歓会 10:30～ みしま中央会館

17 土



27 火 心配ごと相談 13:30～ 福祉課

18 日

28 水



19 月 バイクの日

29 木

20 火 新潟県少年の主張 長岡・栃尾・三古地区大会  
13:00～ みしま中央会館  
高齢者リハビリ 9:00～ 保健センター  
心配ごと相談 13:30～ みしま中央会館

30 金 防災週間 ～9月5日  
建築物防災週間 ～9月5日

21 水 老連スポーツ大会 町体育館

31 土



22 木 リハビリ 13:00～ みしま園  
三古郡親善ゲートボール大会 日吉小

9.1 日 健康増進普及月間  
障害者雇用促進月間  
防災の日 (9月1日)

23 金 ジュニアリーダー研修会 ～25日  
中条町 県少年自然の家

2 月 ふるさと講座 19:30～ 交流センター

24 土

3 火 心配ごと相談 13:30～ みしま中央会館

4 水 女性セミナー〈夜の部〉20:00～ 交流センター

5 木 リハビリ 13:00～ みしま園

6 金



7 土

8 日



9 月 救急の日

10 火 女性セミナー〈昼の部〉社会見学  
8:00～ 糸魚川方面  
心配ごと相談 13:30～ 福祉課

11 水

12 木 女性セミナー〈夜の部〉20:00～ 交流センター  
リハビリ 13:00～ デイサービスセンター  
宇宙の日

13 金

生活ダイヤル ガス企業団 水道企業団 みしま中央会館 みしま交流センター  
42-2671 72-2259 42-2222 42-2223

健康とたばこに関するポスター募集

「健康とたばこ」をテーマとしたポスター募集します。応募資格=新潟県内の小学生から一般。用紙・画材=大きさは画用紙4ツ切(38cm×53cm)とし、画材、色彩は自由。送り先・問い合わせ先=〒950-70 新潟県福祉保健部健康対策課 ☎025-285-5511 締切日=9月9日まで。