



# 広報 越後

1980

4/1

No. 181

■ 発行 / 越路町役場 (新潟県三島郡越路町) TEL (02589) 2-3111 ■ 印刷 / 大川印刷株式会社

## 着々と工事が進む 来迎寺都市下水路

**町の人口**  
住民登録世帯数 (12月末現在)

		前月比	
世帯数	3,237人		+ 2
人口	14,329人		+ 11
男	6,997人		+ 6
女	7,332人		+ 5



### 4月 広報カレンダー

1 火	防火デー 心配ごと相談 (1:00~4:00福祉センター)	16 水	高齢者職業紹介 (1:00~4:00福祉センター) 1歳6か月児検診 (2:00~3:00浦区事務所)
2 水		17 木	生ワク投与 (2:00~3:00岩塚農協)
3 木		18 金	1歳6か月児検診 (2:00~3:00塚野山集落 開発センター)
4 金		19 土	
5 土		20 日	教雨
6 日		21 月	行政相談日 (9:00~2:00 役 場)
7 月		22 火	心配ごと相談 (1:00~4:00福祉センター)
8 火	心配ごと相談 (1:00~4:00福祉センター) 花まつり	23 水	
9 水	生ワク投与 (2:00~3:00福祉センター)	24 木	
10 木	生ワク投与 (2:00~3:00浦区事務所) 生ワク投与 (2:00~3:00塚野山集落 開発センター)	25 金	
11 金	1歳6か月児検診 (2:00~3:00岩塚農協)	26 土	
12 土		27 日	
13 日		28 月	
14 月		29 火	天皇誕生日
15 火	心配ごと相談 (1:00~4:00福祉センター) 国民年金相談日 (9:00~4:00 役 場) 1歳6か月児検診 (2:00~3:00福祉センター)	30 水	

**国鉄からのお願い**

最近、踏切事故が多くなっております。踏切では、必ず一時停止をして、左右の安全を確かめてから渡ってください。

また、線路に石や板きれ等をあげて列車を止める事故も増えております。お子さんを線路付近で遊ばせないよう、皆さんのご協力をお願いいたします。

線路通行や鉄橋通行は、危険です。すからしないでください。

**町民健康づくり  
標語募集**

町民健康づくり推進協議会では、明るい健康づくりの標語を次により募集します。ご応募ください。

内容 健康づくりに関するもの  
締切 四月二十日  
送付先 越路町役場町民課  
入選 優秀一席、佳作一四席  
※入選者には、それぞれ賞品を与え、健康づくりのP・Rに利用させていただきます。

◎生ワク投与対象者  
昭和五十四年一月から昭和五十四年十一月までの間に生まれた者。

◎一歳六か月児検診対象者  
昭和五十二年四月二日から昭和五十三年九月三十日までの間に生まれた者。

# 標準的な財政規模に

## 昭和55年度一般会計予算

昭和55年第1回定例町議会(3月11日~24日、会期14日間)は、去る3月11日招集され、町条例の制定及び一部改正、また、昭和54年度の一般会計、国保会計、ガス会計、水道会計の補正予算が審議され、さらに、昭和55年度の一般会計予算をはじめ、国保、ガス、水道事業会計予算の審議が行われ、3月18日会期を余し、原案どおり可決されました。

次に、条例関係及び昭和55年度一般会計予算、国保会計予算の概要をお知らせします。

### 予算関係

現在の揺れ動く国際情勢の中で石油事情の緊迫化は、ようやく回復しかけた日本経済を再びインフレ再発の不安に落とし入れており、このため、国及び地方ともに景気の維持と物価の安定に最大の努力を払う必要があり、行財政運営には、いっそう厳しい姿勢で臨まなければならないと見られます。

国は、昭和五十五年を「財政再建元年」として、緊縮財政を組む、また、地方財政計画も前年度に比べ七・三%の低い伸び率で、一般行政経費の節減合理化に努め財政再建の一步を踏み出しております。

町も昭和五十五年の予算編成にあたり、国及び地方財政計画等を踏まえて、財政の健全化に十分配慮しつつ、財政の重点的かつ効果的な配分を行い、行政各般にわたって積極的に対処できるよう編成いたしましたので、町民のみならず、時代に即応した調和ある明るく住みよい町づくりを推進するために、いっそうのご理解とご協力をお願いいたします。

### 一般会計予算

昭和五十五年の一般会計予算

総額は、歳入歳出それぞれ二十二億六千五百十八万九千九百円で、前年度当初予算と比較して二億三千九百八十五万九千九百円(九・五%)の大幅な減となり、おおむね標準的な財政規模に落ちつきました。

#### 歳入

主な歳入は次のとおりです。

● 町税  
町税については、現行制度に基づき、おおむね前年度実績を勘案し、前年度当初比較で一九・三%

増の五億三百二十万円を計上しました。

#### 地方交付税

● 地方交付税  
地方交付税のうち普通交付税については、六億八千八百六十六万円を見込み、このうち二千五百万円を財源保留し、六億六千六百六十六万円を計上しました。なお特別交付税については、今後の補正需要を考慮して当初予算には計上を控えました。

#### 国庫支出金

● 国庫支出金  
国庫支出金については、総額一億九千八百六十五万円を計上し、主な国庫負担金は、老人医療費負担金の三千六百六十七万円、児童福祉費負担金の二千八百八十四万円、

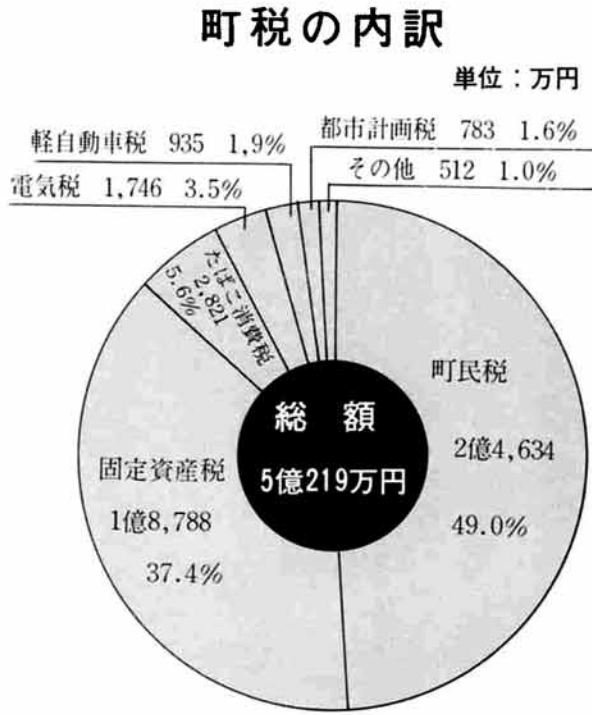
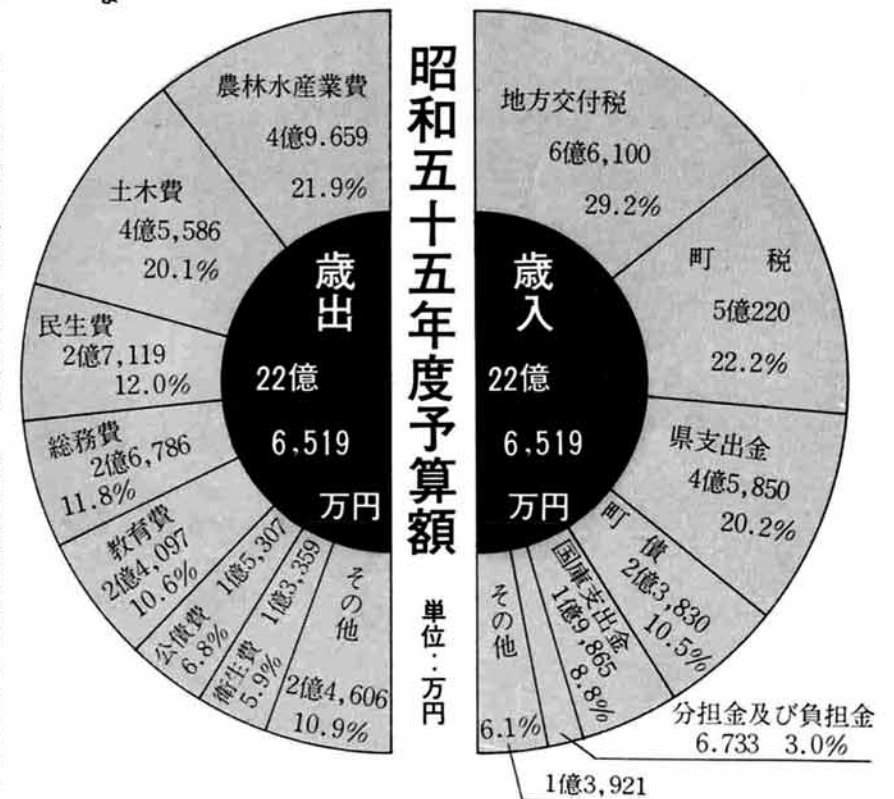
また、国庫補助金は、道路改良費補助金の三千八百五十万円、都市計画事業費補助金の四千八百六十六万円です。

#### 県支出金

● 県支出金  
県支出金については、総額四億五千八百五十万円を計上し、主な県負担金は、老人医療費負担金の一千五百五十万円です。また、県補助金では、農業費補助金の三億三百八十八万円、林業費補助金の四千五百一十一万円、治山費補助金の一千三百四十四万円、農林水産業施設災

### 昭和五十五年予算額

単位：万円



#### 歳出

主な歳出は次のとおりです。

#### 総務費

庁舎建設の基金積立に 五、〇〇〇万円

#### 民生費

社会福祉事業等委託料 三〇〇万円  
敬老会事業に 二二〇万円  
老人医療費の扶助等に 五、八六二万円  
保育所児童の給食及び保育材料費に 二、二三三万円  
白山保育所のプール建設及びグラウンド整備に 五〇一万円  
児童手当に 一、八六七万円  
長岡・三古地区ミニコロニー建設事業負担金として 六一〇万円

#### 衛生費

成人病検診委託料 三二八万円  
妊産婦・乳児医療の扶助に 三四七万円  
蚊やハエ等の駆除に 三四三万円  
排水路事業の補助に 一、二〇〇万円  
不燃物、ゴミ収集委託料等に 一、六四九万円  
長岡地区衛生処理組合負担金として 六、〇八四万円

#### 農林水産業費

地区再編農業構造改善事業の補助に 一億二、五一〇万円  
農村地域工業導入特別対策事業の補助に 四、三七二万円  
集落地域生産対策事業(園芸育苗センター)の補助に 三三〇万円  
農道改良事業の補助に 三、七九万円

#### 土木費

除雪機械借上料に 一、〇八〇万円  
防雪事業の請負工事費に 七、二四五万円  
町道の補修砂利等に 三五〇万円  
消雪施設の補助に 六四四万円  
町道改良工事の請負費に 一億二、二四四万円  
用地買収費に 七二八万円  
物件補償費等に 五四八万円  
農道改良工事の負担金に 一、五〇〇万円

#### 教育費

小学校の施設整備費に 一、九八八万円  
小学校の校具、教材等の購入費に 五九九万円  
中学校の校地及び施設の整備費に 一、三三五万円  
中学校の校具、教材等の購入費に 五八八万円  
町民体育館の舗装工事費 一、二二二万円

#### 災害復旧費

農業施設災害復旧工事の請負費に 二、四八〇万円  
公共土木施設災害復旧工事の請負費に 二、四八五万円

#### 公債費

長期債の償還元金及び利子 一億五、三〇七万円

性質別	予算額	構成比
人件費	507,753千円	22.4%
物件費	256,422	11.3
維持補修費	37,808	1.7
扶助費	84,317	3.7
補助費等	141,950	6.3
建設事業費	967,550	42.7
公債費	153,068	6.8
積立金	51,821	2.3
出資貸付金	32,000	1.4
繰出金	24,500	1.1
その他	8,000	0.3
計	2,265,189	100.0

#### 河川運動公園事業に着手



岩田橋の塗装費に 四二七万円  
都市下水路工事の請負費に 八、六〇〇万円  
公園造成工事の請負費に 三、四八〇万円

消防費  
防火水槽の建設に 九〇〇万円  
小型動力ポンプ付積載車の購入に 四八〇万円

教育費  
小学校の施設整備費に 一、九八八万円  
小学校の校具、教材等の購入費に 五九九万円  
中学校の校地及び施設の整備費に 一、三三五万円  
中学校の校具、教材等の購入費に 五八八万円  
町民体育館の舗装工事費 一、二二二万円

災害復旧費  
農業施設災害復旧工事の請負費に 二、四八〇万円  
公共土木施設災害復旧工事の請負費に 二、四八五万円

公債費  
長期債の償還元金及び利子 一億五、三〇七万円



議会だより

条例関係

○越路町議会の議員の報酬及び費用弁償等に関する条例の一部改正
町議会議員の報酬の月額が、次のように改正されました。

議長 十三万円(十二万二千元)
副議長 十万円(九万四千元)
議員 九万一千円(八万九千元)

○越路町特別職の職員で常勤のもの給与及び旅費に関する条例の一部改正
町長、助役、収入役の給与の月額が、次のように改正されました。

町長 四十二万五千円(四十一万)
助役 三十五万円(三十二万)
収入役 三十三万円(三十一万五千)

○越路町教育長の給与及び勤務時間その他勤務条件に関する条例の一部改正
教育長の給与の月額が二十八万円(二十六万五千円)に改正されました。

水道使用料 (1か月) 5月1日から適用

Table with columns: 種別, 用途, 基本料金, 超過料金. Rows include 一般用, 営業用, 工業用, 共用.

メーター使用料 (1か月) 5月1日から適用

Table with columns: メーターの口径, 料金. Rows for 13%, 20%, 25%, 30%, 40%, 50%, 75%, 100%.

部長 二万二千元(一万二千元)
班長 一万七千元(一万六千元)
団員 九千元(八千五百元)

理に必要な財源を確保し、これからの健全な財政を運営するために減債基金を設置し、毎年度予算で積立額を定め、基金に積立てることになりました。

○越路町議会出頭者、公聴会参加者及び農業委員会証人等の実費弁償に関する条例の一部改正
○越路町特別職の職員で非常勤のもの報酬及び費用弁償に関する条例の一部改正

○越路町国民健康保険事業運営基金の設置管理に関する条例の一部改正
○越路町火災予防条例の一部改正



今年こそ無火災に

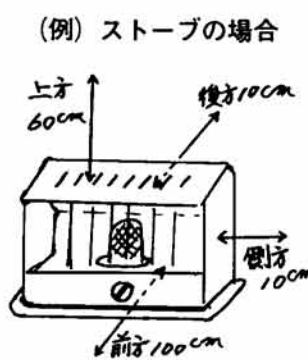


冬将軍が去り、動物たちが暖かな南風に誘われて、長い冬の眠りからさめる季節—春の訪れです。

火災予防条例が一部改正される

三月定例議会で越路町火災予防条例の一部が改正され、今年五月一日から施行されます。

Table with columns: 項目, 距離(単位:cm), 種類. Rows include ストーブ, 温風暖房機, 給湯湯沸設備, ボイラー.



温風暖房機、給湯湯沸設備、温水ボイラー等を設置する場合に、火災予防上安全な距離を定めることになりました。

四月一日〜四月七日

ところで、動植物にとっては、快適な冬から春にかけてのこの時期も、わたしたちにとっては、空気が非常に乾燥し、強い風が吹くことの多い、言わば火災のシーズンに当たります。

「ご存じですか!」

火災とまぎらわしい煙又は、火災を発するおそれのある行為をする場合(古材の焼却等)

劇場等以外の建築物その他の工作物における演劇、映画、その他の催物の開催をする場合。
このような行為をするときは、それぞれ届出が必要です。

国保事業 特別会計予算

昭和五十五年度の国民健康保険事業特別会計予算の総額は、歳入歳出それぞれ四億二千三百二十八万七千円で、前年度当初予算と比較して六百二十七万八千円(二・四%)の増額となりました。

Table with columns: 歳出, 歳入, 予算額. Rows include 総務費, 保険給付費, 国民健康保険料, 一部負担金.

新入学(園)児童を交通事故から守ろう

今年も四月六日から十五日までの十日間にわたり、春の全国交通安全運動が、次の二つの重点目標を掲げて行われます。
・新入学(園)児童の交通事故防止
・自転車利用者の交通事故防止



子供が黄色い旗を持っていけば、車はいつでも止まってくれると思いたい。
走っている車の制動距離がわからない。
おとなの信号無視等を、その通りにまねをする。



昭和55年度

### 農作業雇用 標準賃金決まる

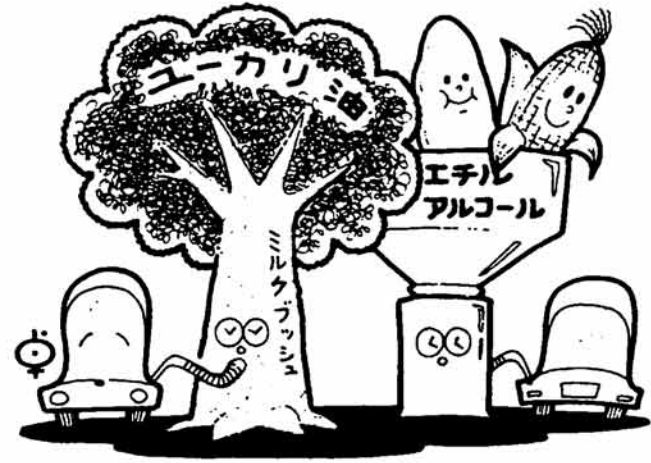
越路町農業委員会では、昭和五十五年度の農作業雇用賃金について、隣接市町村、他産業等の状況や物価の変動、農産物価格等のつなぎあい等を考慮し、最も安当と思われる標準賃金を次のとおり定めましたのでお知らせします。

作業名	労働種別	基準	標準	摘要
水田耕起	耕起	10a	5,700	
	代かき	10a	6,300	
田植	男女共	1日	6,000	まかない1食付
	機械植	10a	19,500	18枚、1枚増すごとに730円
稲刈	機械植(育苗のみ)	10a	13,000	18枚、運搬含まず
	バインダー	10a	9,200	
稲刈	コンバイン	10a	19,500	方刈は30%増
	乾燥	10a	8,500	
脱穀	穀	10a	6,300	
調整	米	1俵	680	
その他作業	男	1日	5,500	
	女	1日	5,000	

◎ 整形田10アールを標準としました。尚、食事はお互いに自費のうえ簡素化につとめましょう。

### 期待される新しいエネルギー開発③

## 石油の成る木



先ごろ、注目の自動車が一軸走行テストに成功しました。一台は、オーストラリア原産の巨木ユーカリから採取した油を燃料に走らせたもので、三重大学農学部の研究グループによる実験。もう一台は、サツマイモから採ったアルコールを燃料にしたもので、日本エネルギー経済研究所とエネルギー総合工学研究所の共同研究班による走行実験です。

植物の中には、まるで石油の成る木「みたいな」ものがあります。たとえば、ミルク・ブッシュ(青サンゴ)とよばれるアフリカなど暖性地に成育する木は、折ると白い樹液をしたたらせますが、それが石油そっくりの組成をしているのです。また、可愛いコアラベアが好む植物として知られるユーカリも、

葉から香りのよい油が採れ、昔から清涼飲料などに使われてきました。だが、これも石油同様の組成をしていることから注目を集めていいます。一方、サツマイモその他のイモの仲間や、サトウキビ、トウモロコシなどからは、質のよいエチルアルコールが作れます。米国などではガソリンにこうしたアルコール(アルコール)を混合した自動車用燃料が「ガソール」という名でスタンドで売られています。我が国でも、石油に代わる新しいエネルギー開発が進められていますが、通産省は昭和五十五年頃からアルコールを原料とする代替エネルギー技術開発に着手します。



### 新一年生をよろしく

#### 後だちをつくらう

四月は、入学のシーズンです。新入学の一年生は、初めての学校生活で、珍しさと期待感に胸をふくらませながらも、一方では慣れない集団生活に緊張したり、不安な思いにかられることもあるでしょう。新入生にかぎらず、学校生活を明るく楽しくするには、一日も早く、まず仲のよい友だちをつくることです。

新学期—それは新しい友だちとの出会いが芽生える時といえましょう。わたしたちの町でも、四つの小学校が四月五日に入式を行い、百八十九人の新一年生が誕生いたしました。新入学児童の数は、越路小学校で多少増加の傾向にありますが、ほかの小学校では横ばい状態です。春は、道路に車の数も多くなり、また、交通事故にあわないよう、あたたかく見守ってあげてください。

#### 小学校新入学児童の推移

年度	越小	塚小	東小	岩小	計
51	92	31	3	44	170
52	98	23	3	53	177
53	112	29	8	36	185
54	105	30	10	45	190
55	120	21	8	40	189

小学校に新しく入学する子供にとって、いま人生の一つの関門に立ったわけですね。いままでとは全く違った環境に入ったせいなのか、緊張しきって一日を終え、家に帰ると、朝の元気さほどこへやら、もうぐったりして、あくびばかりしていることがあります。お母さんは、学校で何かあったのではないかと心配して「どうしたの?」とせっかちに子供さんを問いつめますが、うるさいなあと言わんばかりに「なんでもないよ」と、口をつぐんで話そうとします。

学校の楽しさを憶えるのはこの瞬間です。友だちが増え、勉強のおもしろさはそこから生まれます。少々の学業でも、みんなと一緒にやる楽しさを身体で覚えるのはこの時期です。家に帰ってからは、一日の報告をしなければ「遊びに出してくれない」と、子供さんに思いつまされるのは逆効果です。お母さん方は、複雑に入り混じった新一年生の気持ちを理解してあげましょう。

緊張をほぐしてやろう。小学校に新しく入学する子供にとって、いま人生の一つの関門に立ったわけですね。いままでとは全く違った環境に入ったせいなのか、緊張しきって一日を終え、家に帰ると、朝の元気さほどこへやら、もうぐったりして、あくびばかりしていることがあります。お母さんは、学校で何かあったのではないかと心配して「どうしたの?」とせっかちに子供さんを問いつめますが、うるさいなあと言わんばかりに「なんでもないよ」と、口をつぐんで話そうとします。

お母さんも、春は何かと家事の多いときです。学校であつたことなど、あとでお父さんが帰ってきた夕食のときにでもみんなでお話し合う程度にして、まず、子供さんの緊張をほぐしてやってください。あまり疲れているようなら、一時間くらいは昼寝のお付き合いをしてもよいでしょう。

#### 一日の出来事は夕食時に

お母さん、春は何かと家事の多いときです。学校であつたことなど、あとでお父さんが帰ってきた夕食のときにでもみんなでお話し合う程度にして、まず、子供さんの緊張をほぐしてやってください。あまり疲れているようなら、一時間くらいは昼寝のお付き合いをしてもよいでしょう。



新しく購入した霊柩車

昭和四十三年以来、町民の皆さんからご利用いただいた町の霊柩車は、その損傷も著しくなつたため、このたび新しく購入しました。型式は、マイクロバス改造型で、遺体の安置場所が以前の後部から前部になり、運転席のすぐ後にモダンな霊柩車に変身しました。また、いままでも霊柩車使用の際にいただいた寄付金(二千円)は四月から廃止いたしました。

霊柩車使用上の注意  
①町霊柩車と宮形等の他の霊柩車との併用はできません。  
②棺は寝棺で、寸法は長さ百七十七cm、副四十八cm、高さ四十五cm、これ以外の寸法のときは、事前にご連絡ください。  
③長岡市斎場の使用時間は、霊柩車の斎場到着時間まで定めています。斎場到着時間は、午前十時十五分、午後一時十五分、となつておりますので、出棺時間は斎場までの所用時間を考慮して定めてください。(斎場までは来迎寺・石津地区二十分、岩塚地区二十分、塚山地区四十分程度かかります)  
④霊柩車の乗車人員は十六名で、斎場に同行する車は一台としてください。  
⑤斎場に到着する人員は五名以内とし、斎場での飲食の跡始末はきちんとすること。  
⑥棺の中は遺体と肌着程度(生花は少しならよい)とし、ワラ・ヌカ枕、ガラス、ビニール、ピン類はとけて台車に支障をきたし、収骨が困難となりますので入れないでください。  
※なお、新霊柩車の運行は四月一日から行います。利用される方は以上のご注意くださるようお願いいたします。  
詳しいことは、届出の際に窓口でおたずねください。

### 確定申告を忘れていたら



昭和五十四年分所得税の確定申告の期限内の受付は、三月十五日で終わりました。しかし、確定

申告をしなければならぬ人で、うっかり申告を忘れた人や忙しさのあまり、つい提出できなかった方は、すぐに確定申告をする必要があります。期限後の確定申告は、いつでもできますが、税務署の調査を受けただけでは、十%の加算税がかかります。しかし、調査を受ける前に進んで申告をしたときは、加算税は五%で済みますので、早めに申告した方が有利です。また、早く申告すれば、それだけ延滞税の負担も少なくて済みます。



### 献血ご協力(六三一名)

#### ありがとうございます

昭和五十四年度は、町内三会場で七回の献血業務を行い、延六百三十一名の皆さんからご協力をいただき、厚くお礼申し上げます。今後とも献血の主旨をご理解いただき、一家に一冊献血手帳を、そして町ぐるみ、職場ぐるみ、みんなで献血にご協力くださるようお願いいたします。

また、今年成人になられる方は、当町で約二百名います。県では成人者の献血運動を進めておりますので、とくに「はたちの献血」にご協力ください。

次の方々は、今年度で三十回、二十回、十回の献血をされ、日赤献血功労表彰を受けられた方です。

#### 献血功労者



- ・三十回
  - 来迎寺 永井 政司
- ・二十回
  - 浦 桑原 文昭 来迎寺小野塚 進
  - 神谷白井 則夫 半藤 定一
  - 高橋 誠一 沼下重野 正芳
  - 飯島山本 一行 飯塚渡辺多四郎
  - 西野細川 家 岩田安藤 正芳

#### あなたの献血で 尊い命を

昭和五十五年度も下記の日程により「ゆうあい号」が越路町にまいります。献血にご協力ください。

- 四月十四日(月) 越路町役場
- 六月三日(火) 越路町役場
- 七月七日(月) 岩塚農協
- 八月十二日(火) 越路町役場
- 十月六日(月) 塚山小学校
- 十一月十七日(水) 越路町役場
- 二月四日(水) 越路町役場

### 出生・死亡・死産・婚姻・離婚の届出には職業の記入を

55年4月～56年3月

昭和五十五年四月一日から昭和五十六年三月三十一日までの間に、出生・死亡・死産があつて届け出られる方と、この期間に婚姻・離婚の届けをされる方は、届書に「職業」、死亡については「産業」も記入していただくことになりましたので、ご協力をお願いします。

厚生省では、届出に書かれた内容をもとに、人口動態統計を作成しています。この人口動態統計は、国勢調査の結果とともに、我が国の人口に関する基礎的な資料として広く利用されています。

昭和五十五年度は、さらに職業・産業についても調査し、国勢調査

の職業・産業別人口をもとに、出生・死亡・死産・婚姻・離婚といった人口動態事象が、職業によって、どのような差異があるのかを明らかにするために、人口動態職業・産業別統計を作成するものです。

届書は役場にありますが、記入については役場におたずねください。なお、届書に記入された内容は、戸籍法や統計法に基づいて、他人にもらすことは禁じられていますので、正確にご記入くださるようお願いいたします。

### 成人式

昭和55年度の町成人式を、次のとおり行います。

- 日時 昭和五十五年四月六日 (日) 午前九時三十分から
- 会場 越路町総合福祉センター
- 対象者 昭和三十四年四月二日から昭和三十五年四月一日までに生まれた者で、町内居住者。

- ・高橋 嘉一 不動宮沢 茂人
- ・松井 幸二 西沢 俊市
- ・駒村 勇
- ・十回
  - 飯島新保 保 飯塚内藤 五郎
  - 浦 関 実子 田中 勝良
  - 小野塚 了 田中 孝郎
  - 神谷水島 和夫 内藤 三夫
  - 飯島太田 教夫 横 トミ
  - 中沢佐藤美知男 永井ヤイ子
  - 来迎寺小林 健三 佐藤 源一
  - 本田 チイ 小林 秀夫
  - 鈴木 梓 横 清市郎
  - 小林 了 岩田嘉瀬 重一
  - 深井 亮一 山崎ヤウ子
  - 西脇又イ子 不動金子 建一
  - 朝日郷 孝二 酒井 邦治
  - 松井美枝子 西谷長谷川博恭
  - 沼下重野 正弘 塚山藤沢 政俊
  - 吉岡 幸一 千原大野 ミサ

### 国民年金

国民年金保険料の預金口座振替を利用されている方で、一度度分全納を希望される方は、四月十五日までに役場国民年金係へ申し込みください。

全納保険料は次のとおりです。  
定額 四四、一五〇円  
(一、〇九〇円割引)  
附加 四八、八二〇円

申し込みのない方は、年六回の納期にて振替させていただきます。(預金口座振替を利用されていない方は、送付される納付書により納付してください。)

なお、預金口座振替は北越銀行来迎寺支店のみでしたが、四月より長岡信用組合越路町支店においても取り扱うことになりましたのでお知らせします。詳しいことは役場年金係か長岡信用組合越路町支店にお問い合わせください。

### 汚すまい「母なる川」を

四月は 河川美化月間



きれいな川で住みよい町

近代生活における河川の役割は、水と緑のオープン・スペースとして、わたしたちの生活に潤いを与える重要な地位を占めています。

わたしたちの生活は昔から河川と密着し飲料水、工業用水、かんがい用水、あるいは発電用水など、人間生活を考えるうえで全く複雑多岐にわたって深い関連をもつものです。

この「母なる川」を汚すことは、すなわちわたしたちの生活自体を汚すことであり、その美しい自然環境を維持し、整備することが、精神衛生を含めて健康的な町民生活のための条件であると考えられます。

躍動する四月。この四月は「河川美化月間」です。これを機会に「生活の川」であり、また「いの川」でもある河川を汚濁から守り、有効に活用する生活習慣を身につけることを考えたいものです。

### 町民スキー大会成績

去る、二月十七日塚野山向坂スキー場において、町民スキー大会が行われました。

当日は、あいにくの厳しい雪に見舞われましたが、町内から多数の選手が参加し、各種目に熱戦が展開されました。

入賞者は、次のとおりです。

- 距離 一般の部
  - 一位 大矢 照夫 7分21秒0
- 距離 壮年の部
  - 一位 長谷川好晴 7・24・7
  - 二位 宮山 一郎 7・35・2
  - 三位 長谷川盛雄 8・18・5
- 距離 小学六年男子の部
  - 一位 桑原 浩明 2・0・1
  - 二位 高橋 靖則 2・9・7
  - 三位 木曾 和浩 2・17・1
- 距離 小学六年女子の部
  - 一位 中村 百代 2・36・8
  - 二位 鳥島 悦子 2・46・0
- 距離 小学五年男子の部
  - 一位 長谷川信之 2・28・1
  - 二位 大谷 勉 2・29・5
  - 三位 大野 祐一 2・30・8
- 距離 小学五年女子の部
  - 一位 竹内 豊子 2・39・6
  - 二位 長谷川美奈 2・43・0
  - 三位 藤沢 弥生 2・50・1
- 距離 小学四年男子の部
  - 一位 長谷川真也 2・38・2
  - 二位 浅井 嘉久 3・16・7
  - 三位 宮山 和男 3・18・0
- 距離 小学四年女子の部
  - 一位 桑原奈保美 2・44・3
- 大回転 一般の部
  - 一位 細川 秀司 20・9
  - 二位 平沢 力 21・0
  - 三位 内山三代司 21・6
  - 三位 平林 修 21・6
- 大回転 第一壮年の部
  - 一位 大矢 照夫 23・8
  - 二位 杉田 一美 24・2
  - 三位 長谷川重俊 26・8
- 大回転 第二壮年の部
  - 一位 赤井 幸司 24・8
  - 二位 宮山 一郎 26・9
  - 三位 長谷川 弘 27・5
- 大回転 第三壮年の部
  - 一位 大谷 寅一 39・7
- 大回転 女子の部
  - 一位 長谷川 雅子 31・4
  - 二位 長谷川 尚 32・6
  - 三位 長谷川 朋 1・14・6
- 大回転 中学生の部
  - 一位 安藤 克己 24・6
  - 二位 大谷 勉 26・2
  - 三位 長谷川雅人 27・0
- 大回転 小学六年男子の部
  - 一位 高橋 靖則
  - 二位 桑原 浩明
  - 三位 木曾 和浩
- 大回転 小学五年男子の部
  - 一位 藤沢アヤ子
  - 二位 宮山マチ子
  - 三位 神林菜穂子
- 大回転 小学四年男子の部
  - 一位 内山三代司 48・1
  - 二位 細川 秀司 48・7
  - 三位 平林 修 50・0
- 大回転 小学四年女子の部
  - 一位 宮山 和男
  - 二位 長谷川真也
  - 三位 田中 茂樹
- 大回転 小学五年男子の部
  - 一位 大野 祐一
  - 二位 大谷 勉
  - 三位 西沢 道男
- 大回転 小学四年男子の部
  - 一位 小森 等 1・9・1
  - 二位 長谷川雅人 1・9・2
  - 三位 清水 和也 1・31・4
- 大回転 中学生の部
  - 一位 ヨネックス 7・36・0
  - 二位 スキー連盟塚山 7・54・6
- リレー 小学校男子の部
  - 一位 塚小A 8・30・8
  - 二位 塚小B 9・24・4
  - 三位 リレー 小学校女子の部
- リレー 小学校女子の部
  - 一位 塚小D 10・56・5
  - 二位 塚小C 13・54・8



# 文芸欄

## 俳句 越路俳壇

若林 雲峰  
赴任地の詠りにも慣れ路の響  
今井 雄二  
二月のまことしやかな桜の欠伸  
上田ひろ子  
廃村へ残雪とさす谿の径  
高橋 雨峰  
残雪にバス誘導の笛響く  
大矢銀風子  
路の養生湧く峡の一とところ  
五十嵐宇声  
ドーアー開く始発電車に朝の東風  
米山 節子  
三月といふ道埃り吸うて行く  
永橋 雪人  
見つかりし雪割草や残る雪  
大平サダ子  
減反の畦いつまでも草を摘む  
小林満寿子  
三月の日がさんくと寺の屋根

白井 久蔵  
蓬摘む孫は土筆も一と握り  
郷 泰  
庭の雪置きしが如く残りけり  
内山 香葉  
残雪や終日けふる峡の雨  
鳥島 冬山  
三月や娘の腕時計買ひ求め  
平賀 静山  
顕彰の碑の除幕式東風の中  
番場 春三  
草摘んで母に手渡す子の笑顔  
高野 市良  
残雪を踏んで彼岸会山寺へ  
田中 芳治  
国境の山並遠く残る雪  
平沢 太朗  
露の響急ぐ主婦たち足を止め  
平沢 たづ  
摘草やビニール透かす淡みどり  
槇 助蔵  
土手上に可憐な乙女草を摘む  
松井 登代  
杉起こし残雪掬ひ喉癒やす  
平石 あき  
残雪の頂き一つ国境  
大矢 銀潮  
裏町を抜けて東風吹く浜に出る



## 人事 町立学校教職員異動

昭和五十四年度末の町立小・中学校教職員の人事異動が発表になりましたので、町民のみなさんにお知らせします。  
今回は、校長の異動はありませんでしたが、教頭の異動では、越路小学校渡辺吉郎教頭が小千谷市片貝小学校へ転出され、後任に長岡市十日町小学校吉井陽教頭が着任されました。また、塚山小学校五十嵐賢一郎教頭が岩塚小学校教頭に、岩塚小学校高頭清雄教頭が塚山小学校教頭に、それぞれ着任されました。  
中学校では、塚山中学校の林寛一教頭が六日町五十沢中学校へ転出され、後任には湯之谷村湯之谷中学校から栗原淳一教頭が着任されました。各学校別の教職員の異動は、次のとおりです。

### 越路小学校

転出 転入  
渡辺 吉郎 吉井 陽  
小林 寿雄 田中 貞義  
吉田 善治 川上 沖  
内山恵美子 森山 俊次  
遠山 照子 小林タマエ  
種村 清作 鷲尾 節子  
小林 幸枝 岸 敏子  
桑原 章子 河野 幸恵  
永井 芳枝(退)

### 塚山小学校

五十嵐賢一郎 高頭 清雄  
浦井 松雄 田辺アツ子  
石口 茂子 水島 尚子

### 東谷小学校

転出 転入  
杉原 淳子 西沢 純子  
斎藤美奈子 林 和子

### 越路中学校

関 恭子 堀川 潤一  
富田 悌治 森野 忠男  
青山 元一 丸山 四郎  
玉井 正弘 江口美也子  
猪爪 行雄 佐藤 俊男  
大平 昭夫 松島 景子  
小林 公子 藤野貴志子  
小林 澄子(退) 桑原 章子  
清水 正菜

### 塚山中学校

林 寛一 栗原 淳一

## 長岡職安が 機構改革

最近の雇用失業情勢、社会情勢に対応するため、公共職業安定所の業務内容を従来の五課制から、二課四グループ制として、四月一日から職業紹介業務と雇用保険業務

## 長岡社会保険事務所 庁舎移転のお知らせ

当事務所ではかねてからご案内のとおり、年金受給権者の急増に伴う相談や照会等に対処するため、庁舎の増改築を進めておりました

## 犬の登録と 予防注射の お知らせ



昭和五十五年年度の犬の登録と第一回狂犬病予防注射を、次の日程により行います。犬を飼育されている方は、最寄りの会場で、登録と狂犬病予防注射を受けてください。

日程	会場	時間
4月22日	塚野山集落開発センター	11時00分～11時30分 13時00分～13時40分
4月23日	岩塚保育所前 石津保育所前 神谷公民館 越路町役場前	9時30分～10時00分 10時30分～11時30分 13時30分～14時30分

料金 登録料 二、〇〇〇円  
注射料 一、三〇〇円 計 三、三〇〇円  
なお、当日受けられない方で、宅診料金の場合は四、六〇〇円、訪問料金の場合は五、一〇〇円となります。

## 機械設備投資は 設備貸与制度を

このたび、(財)新潟県中小企業振興公社では、小規模企業者が必要とする新鋭機械設備を割賦で譲渡する設備貸与制度の受け付けを四月一日から開始しています。希望される方は、次により申し込んでください。

設備価格 二十万円以上一千五百万円以下。  
貸与損料 年五%  
返済期間 四年半  
申込期限 予算満額となるまで  
※ なお、申込者の資格要件など詳細については、町役場商工係(☎二二二二二)または直接公社(☎〇二五二二二二)へお問い合わせください。

## 労働保険料の 申告・納付は おはやめに

昭和五十五年年度の労働保険料労働保険料と雇用保険料の両方を合わせたもの)の申告と納付の受け付けが、四月一日から五月十五日まで行われています。事業主で、まだ手続きをされていない方はお早めに保険料申告書に保険料を添えて、銀行か郵便局または、労働基準監督署か労働基準局に提出してください。

## 講習会のお知らせ

日時 四月八日(火)夜七時より  
場所 越路町総合福祉センター  
講師 三宅艶子先生(評論家)  
主催 越路町商工会  
聴講は無料です。多数聴講ください。

## ガス・水道指定工事 店認定のお知らせ

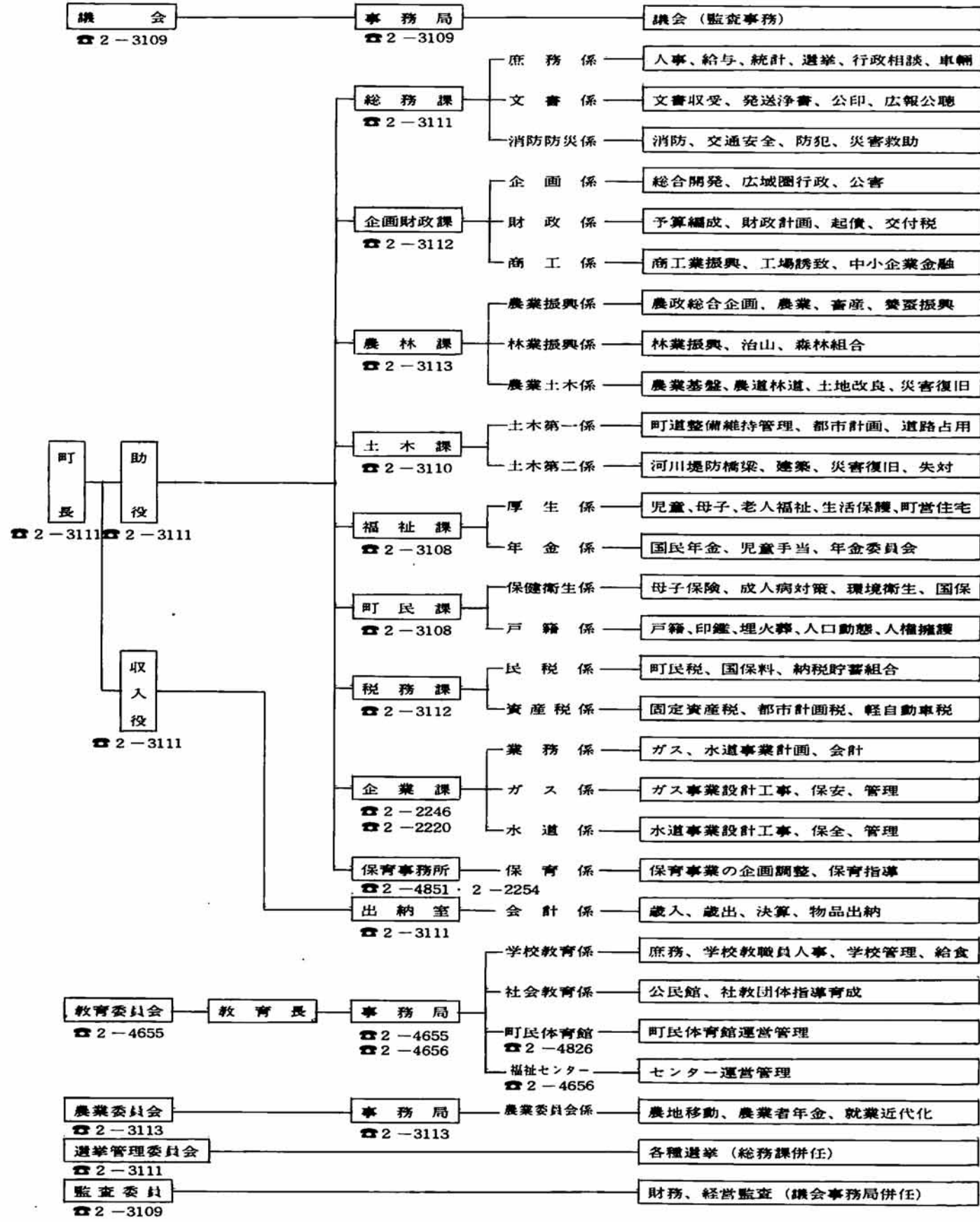
昭和五十五年四月一日から次の方が町のガス・水道指定工事店に認定されたのでお知らせします。  
工事店名 新築設備新保昭司  
住所 越路町大字釜ヶ島(☎二二五二二二)

## 4月分有線放送番組予定表

月日	曜日	タイトル	内容	放送者
4・2	水	役場だより	子供の遊びについて	役場
4	金	政府の窓	町ぐるみできれいな川	放送所
7	月	富農だより	種苗、育苗の管理	普及所
9	水	役場だより	成人式	役場
10	木	生活の窓	子供の発熱について	中央病院
11	金	学校だより	55年度にがんばること	塚山小学校
14	月	富農だより	農事相談	岩塚農協
16	水	役場だより	物価と価格のちがい	役場
17	木	暮らしの窓	農業期における健康管理	保健婦
18	金	マイク訪問	マッシュルーム栽培指導の今井さん	有放
21	月	富農アワー	育苗後期の管理と本田の準備①	普及所
23	水	農協だより		塚山農協
24	木	学校	越路中学新学期を迎えて	越路中学校
25	金	防災	春の防災運動	役場防災
28	月	富農アワー	育苗後期の管理と本田の準備②	普及所
30	水	役場だより	転作について	役場

越路町役場機構図

役場 (代) 2-3111
ガス水道事務所 (2-2246)
越路町教育委員会 2-4655
総合福祉センター 2-4656
町民体育館 2-4826
保育事務所 (2-4851)



越路町職員名簿 昭和55年4月1日現在

Staff roster table listing various positions such as Mayor, Council members, and department heads, along with their names and contact information.